

**Автомобиль ГАЗ-31105  
«Волга»**

**Дополнение к каталогу деталей  
и сборочных единиц**

ОАО «ГАЗ» приступает к выпуску модернизированных автомобилей «Волга», модель 2004 г.

В настоящее дополнение вошла комплектация 31105-0000101 с двигателем ЗМЗ-40621А. Информация по наружным зеркалам с электроприводом взята из комплектации 31105-0000121.

В результате проведенной модернизации улучшен внешний вид и эксплуатационные показатели автомобиля. Дополнение к каталогу ГАЗ-3110 включает иллюстрации со спецификациями деталей и сборочных единиц автомобиля ГАЗ-31105.

Составлено на основе конструкторской документации ОАО «ГАЗ» по состоянию на 1 ноября 2003 г.

## **Содержание**

1. Указатель рисунков
2. Рисунки и спецификации
3. Оригинальные детали и сборочные единицы непоказанные на иллюстрациях.

## 2. Рисунки и спецификации

**Рис. 1. Установка топливного бака, бак топливный с погружным насосом**

Обозначение	Наименование	Кол-во на сб. единицу	Примечание
1	2	3	4
00.78.00	Хомут 20-32	2	
или			
00.10.00-02	Хомут 20-32	2	На рис. не показан
или			
ГЖИК 301531.001-01	Хомут 20-32	2	На рис. не показан
00.78.00-03	Хомут 54-72	2	
или			
00.10.00-05	Хомут 50-62	2	На рис. не показан
или			
ТВОС-049.001-06	Хомут 50-70	2	На рис. не показан
00.10.00-07	Хомут 12-18	4	
3110-1101006-50	Бак топливный с погружным насосом	1	
3110-1101010-20	Бак топливный	1	
3111-1101022	Кольцо уплотнительное	1	
3110-1101060-20	Труба наливная топливного бака	1	
3110-1101070-10	Шланг наливной трубки	1	
3110-1101078-20	Шланг воздушной трубки	1	
3110-1101084	Шланг	1	
3110-1101110-20	Хомут топливного бака	2	
3110-1101118	Крючок	2	
21-1101120	Прокладка	2	
3110-1101120	Прокладка	2	
24-1101142	Уплотнитель	1	
3110-1101150	Уплотнитель наливной трубы	1	
66-01-1101171	Тройник	1	
3110-1101295	Шланг	1	
2108-1103010-11	Пробка топливного бака без замка	1	

# 1. Указатель рисунков

Номер рисунка	Наименование	Страница
1	Установка топливного бака, бак топливный с погружным насосом	
2	Установка топливных трубопроводов, установка топливного фильтра	
3	Установка воздушного фильтра, установка воздухозаборного патрубка	
4	Установка топливных паропроводов, установка адсорбера	
5	Установка системы выпуска газов	
6	Установка расширительного бачка	
7	Валы и шестерни коробки передач	
8	Картеры коробки передач передний и задний, механизм переключения передач, выключатель света заднего хода	
9	Установка брызговика и щитка двигателя, поперечина № 2 (балка передней подвески), поперечина № 3 и заглушки рамы	
10	Установка буферов	
11	Буфер передний	
12	Буфер задний	
13	Рулевое колесо, выключатель звукового сигнала, выключатель зажигания, переключатель стеклоочистителя, переключатель световой сигнализации	
14	Колонка рулевого управления, кронштейн крепления и кожух рулевой колонки	
15	Насос, бачок и шланги гидроусилителя руля, ремень привода насоса	
16	Фары, боковой указатель поворота	
17	Фонари задние	
18	Электропровода (моторный отсек)	
19	Электропровода (салон и багажник)	
20	Установка реле	
21	Установка деталей крышки багажника	
22	Установка замка багажника	
23	Установка замков и приводов замков передних дверей	
24	Установка замков и приводов замков задних дверей	
25	Установка передних сидений	
26	Механизм регулирования передних сидений	
27	Фильтр воздушный салона. Установка зеркал заднего вида: I – с механическим приводом; II – с электроприводом	
28	Облицовка радиатора, капот, крылья	
29	Установка деталей замка и привода замка капота, уплотнитель и петли капота	

Рис. 1	1	2	3	4
504.1139000		Модуль погружного электро-бензонасоса	1	
41-3724527		Поясок	3	
3111-3761217		Держатель	1	
3111-5101136		Крышка люка задней панели пола	1	
3111-5101368		Прокладка крышки люка	1	
224596-П		Винт М5х8	8	
240019-П29		Винт 4х16	5	
250512-П29		Гайка М10	2	
252153-П2		Шайба 5Л	8	
252232-П29		Шайба 4	5	
292665		Гайка	5	
45 9376 1117		Болт М8х16	1	

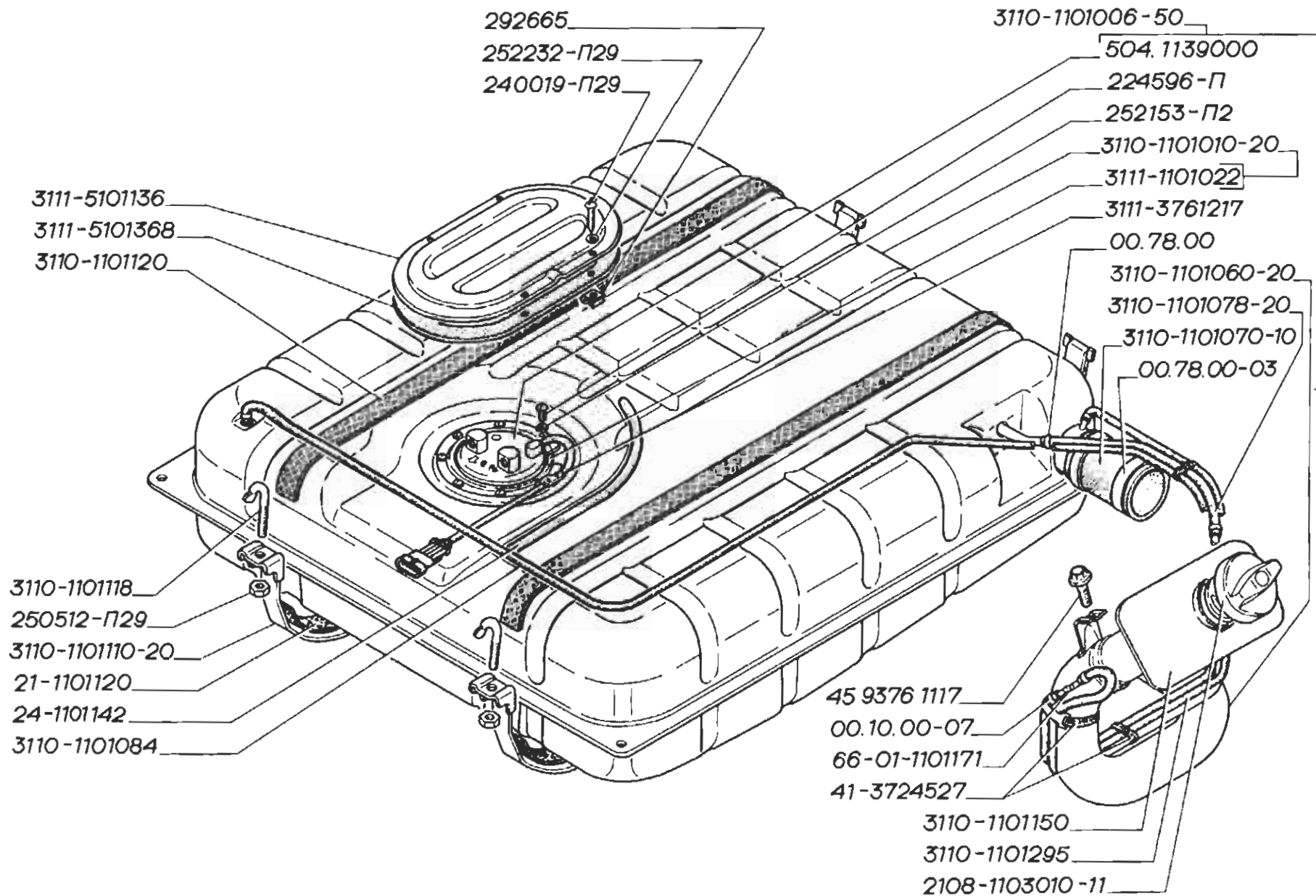


Рис. 1

**Рис. 2. Установка топливных трубопроводов, установка топливного фильтра**

Обозначение	Наименование	Кол-во на сб. единицу	Примечание
0450905200	Фильтр топливный	1	
или			
GB-327	Фильтр топливный	1	
542.1104123	Прокладка	1	
3110-1104128-01	Трубка со шлангом от фильтра тонкой очистки топлива к топливо распределителю	1	
3110-1104134-01	Трубка от бака к фильтру тонкой очистки топлива	1	
3110-1104180-20	Трубка сливная со шлангом	1	
2112-1104252	Кольцо уплотнительное	6	
3110-1117010-10	Фильтр тонкой очистки топлива	1	
3110-1117242	Кронштейн топливного фильтра	1	
3110-1117244	Держатель топливного фильтра	1	
3110-1117246	Штуцер	1	
3110-1117248	Штуцер	1	
31029-1139133-50	Прокладка	1	
20-3506046	Трубка защитная крепления трубопровода	26	
200263-П29	Болт М8х35	1	
250508-П29	Гайка М6	2	
252134-П2	Шайба 6Т	2	
252135-П2	Шайба 8Т	1	
297507-П29	Скоба	2	



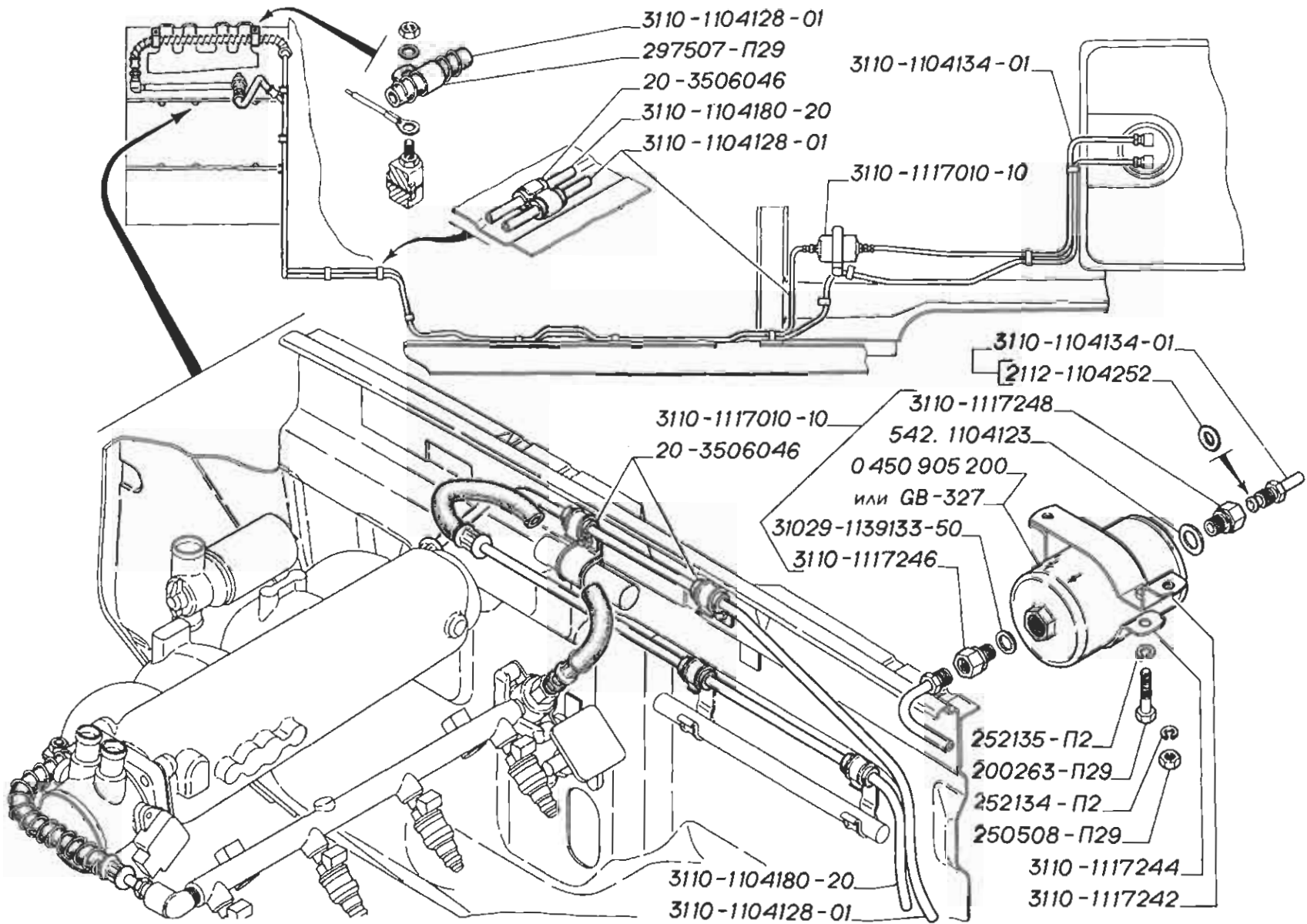


Рис. 2

**Рис. 3. Установка воздушного фильтра, установка воздухозаборного патрубка**

Обозначение	Наименование	Кол-во на сб. единицу	Примечание
1	2	3	4
A-35392	Прокладка	2	
ТВОС-049.001-06	Хомут 50-70	4	
ТВОС-049.001-07	Хомут 70-90	4	
3110-1109010-10	Фильтр воздушный	1	
3110-1109013-10	Элемент фильтрующий	1	
или			
B4226	Элемент фильтрующий	1	На рис. не показан
или			
ПАЛТ 137-01	Элемент фильтрующий	1	На рис. не показан
или			
3110-1109013-11	Элемент фильтрующий	1	На рис. не показан
3110-1109036	Корпус фильтра нижняя часть	1	
3105-1109042	Уплотнитель крышки	1	
3110-1109051-10	Корпус фильтра верхняя часть	1	
31029-1109154-51	Прокладка	1	
3110-1109192	Шланг	1	
3102-1109192-11	Шланг	1	
3110-1109192-30	Шланг	1	
24-10-1109193	Патрубок	1	
3110-1109194	Патрубок	1	
3110-1109199	Шланг	1	
31029-1109200-50	Хомут крепления воздушного фильтра	1	
3110-1109201	Резонатор	1	
3110-1109216	Патрубок	1	
3110-1109224	Патрубок	1	
2217-1109300	Шланг	1	
20.3855000	Датчик массового расхода воздуха	1	
201419-П29	Болт М6х18	1	
250508-П29	Гайка М6	2	
250510-П29	Гайка М8	2	
250610-П29	Гайка М8	1	
252038-П29	Шайба 8	2	
252134-П2	Шайба 6Т	2	

<b>Рис. 3</b>			
1	2	3	4
252135-П2	Шайба 8Т	1	
297575-П29	Шплинт	1	
297580-П29	Пряжка	1	
297588-П29	Лента стяжная	1	

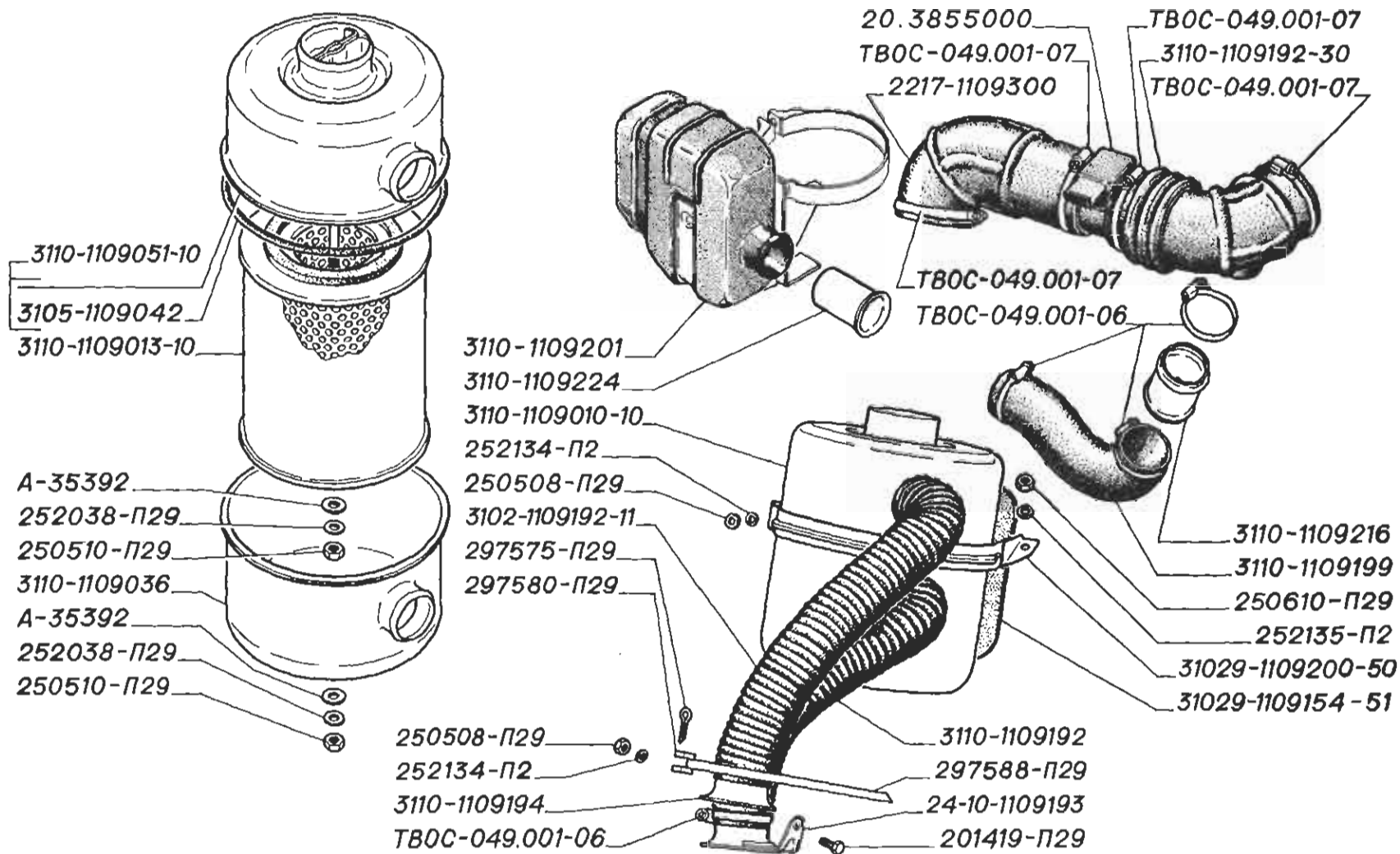


Рис. 3

**Рис. 4. Установка топливных паропроводов, установка адсорбера**

Обозначение	Наименование	Кол-во на сб. единицу	Примечание
00.10.00	Хомут 12-22	9	
17092109МН	Адсорбер	1	
или			
2112-1164010-02	Адсорбер	1	
66-01-1101171	Тройник	1	
3110-1164060	Клапан давления разрежения	1	
3110.1164080	Клапан предохранительный	1	
3110-1164091	Шланг	1	
3110-1164092	Шланг	1	
3110-1164094	Шланг	1	
3110-1164095	Шланг	2	
3302-1164095	Шланг	1	
3110-1164105	Шланг	1	
3110-1164152-10	Трубка паропровода	1	
3110-1164189-10	Трубка паропровода	1	
3110-1164208	Кронштейн	1	
3110-1164265	Клапан запорный	1	
3110-1164268	Кронштейн	1	
20-3506046	Трубка защитная	12	
220054-П29	Винт М4х16	2	
250508-П29	Гайка М6	3	
251082-П29	Гайка М4	2	
251106-П29	Гайка М8	1	
252134-П2	Шайба 6Т	3	
292968-П29	Гайка М24х1,5	1	
297402	Хомут 12	2	
45 9412 1143	Винт М8х30	1	

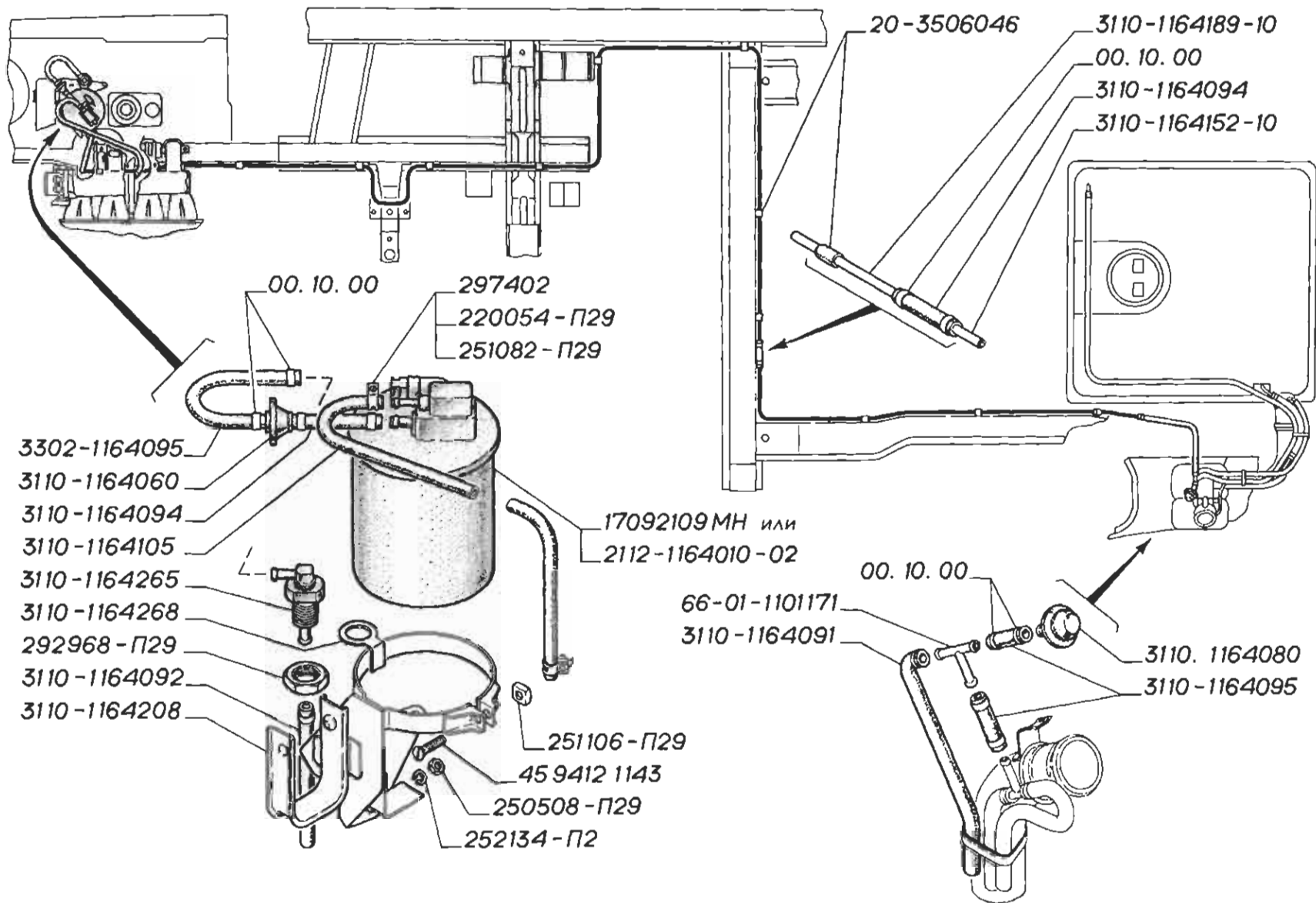


Рис. 4

**Рис. 5. Установка системы выпуска газов**

Обозначение	Наименование	Кол-во на сб. единицу	Примечание
20Ю-1001095	Втулка	2	
3110-1201008	Глушитель	1	
3110-1202008	Резонатор	1	
53А-1203031	Хомут	1	
53А-1203033-01	Стремянка	1	
3110-1203155-10	Кронштейн	1	
3105-1203163	Амортизатор	4	
31016-1203199	Втулка	2	
3110-1203238	Труба промежуточная	1	
3110-1203272	Кронштейн	1	
31016-1203282	Кронштейн	1	
66-01-1203357	Прокладка	2	
4301-1203360	Прокладка	1	
31113-1203406	Шпилька	3	
3110.1206005-10	Нейтрализатор	1	
или			
ЭМ.3110.1206005	Нейтрализатор	1	На рис. не показан
21-1302094	Прокладка	4	
200315-П29	Болт М10х40	4	
201455-П29	Болт М8х18	2	
201458-П29	Болт М8х25	1	
201463-П29	Болт М8х38	2	
201501-П29	Болт М10х35	2	
250510-П29	Гайка М8	5	
250511-П29	Гайка М8х1	2	
250536-П	Гайка М10	8	
252005-П29	Шайба 8	5	
252007-П29	Шайба 12	2	
252135-П2	Шайба 8Т	7	
252136-П2	Шайба 10.ОТ	2	
258052-П29	Шплинт 4х20	2	
292765-П	Гайка М10х1	6	
293288-П29	Шайба 8,5	2	
293307-П29	Шайба 10,5	2	

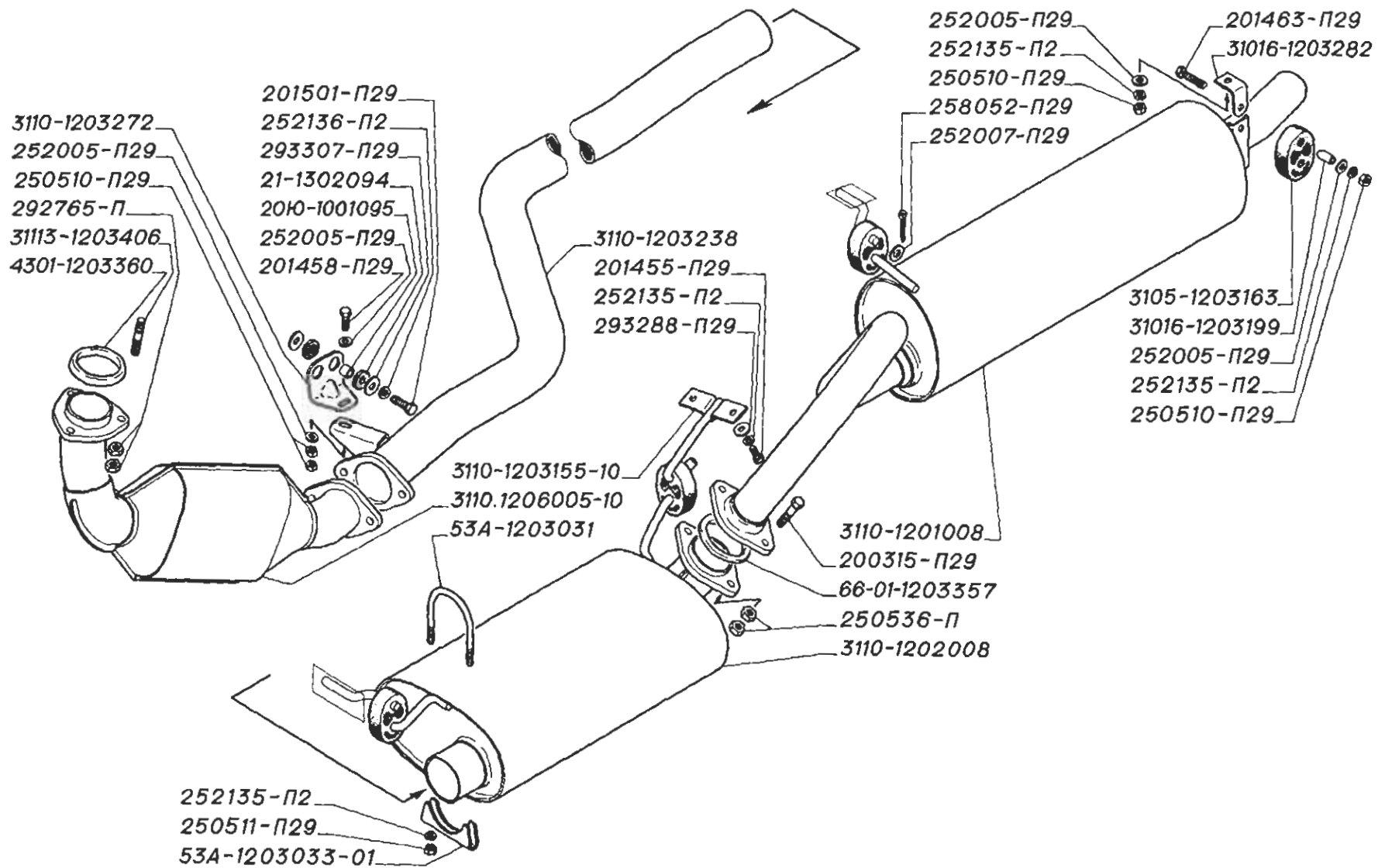


Рис. 5



**Рис. 6. Установка расширительного бачка**

Обозначение	Наименование	Кол-во на сб. единицу	Примечание
00.78.00	Хомут 20-32	2	
или			
00.10.00-02	Хомут 20-32	2	На рис. не показан
TORRO12-22/9-C6W1	Хомут 12-18	4	
или			
00.10.00-07	Хомут 12-18	4	На рис. не показан
E24408	Болт М6х16	4	
53А-1013101-10	Шланг	1	
31106-1311010	Бачок расширительный	1	
3302-1311065	Пробка расширительного бачка	1	
3302-1311066-01	Корпус пробки	1	
3302-1311070-01	Блок клапанов пробки	1	
3302-1311081	Прокладка пробки	1	
33021-1311095	Шланг	1	
31106-1311111	Кронштейн левый	1	
31106-1311112	Кронштейн правый	1	
49-4228062-10	Шланг	1	

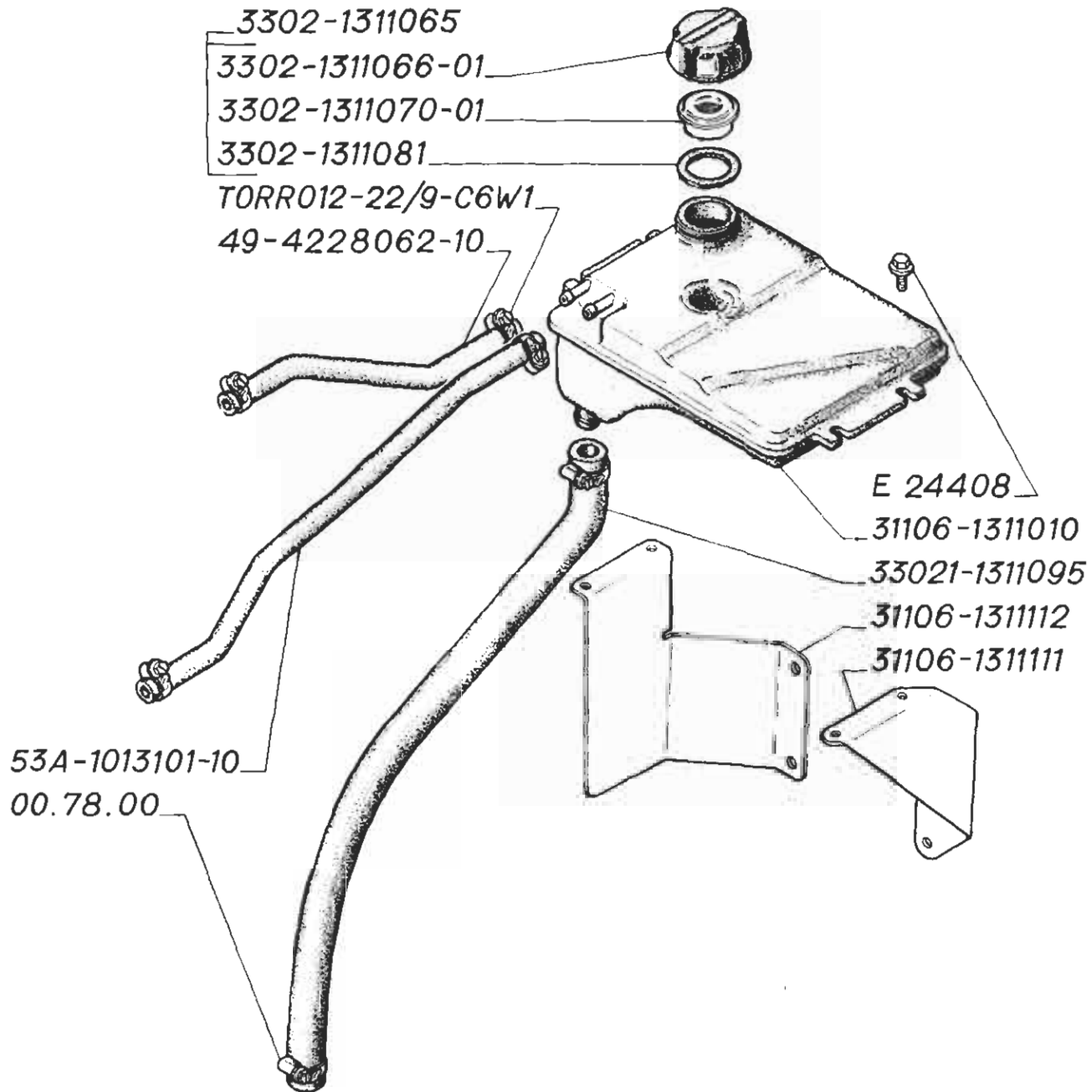


Рис. 6

**Рис. 7. Валы и шестерни коробки передач**

Обозначение	Наименование	Кол-во на сб. единицу	Примечание
1	2	3	4
ЗКК37х42х31Е	Подшипник игольчатый	3	
ЗКК42х47х30Е	Подшипник роликовый игольчатый	2	
6-7305АШ	Подшипник промежуточного вала	2	
В6-50307АКШ1	Подшипник шариковый первичного вала	1	
В6-50706УШ1	Подшипник шариковый вторичного вала	1	
31029-1701022-10	Вал первичный	1	
3105-1701034	Кольцо стопорное	1	
24-1701036	Кольцо стопорное	1	
31029-1701037	Шайба пружинная первичного вала	1	
3110-1701046	Вал промежуточный с внутренними кольцами подшипников	1	На рис. не показан
3302-1701047	Кольцо блокирующее синхронизатора внутреннее	2	
3110-1701048	Вал промежуточный	1	
31029-1701082	Шестерня промежуточная заднего хода	1	
31029-1701090	Ось промежуточной шестерни	1	
31029-1701096	Втулка оси	1	
33027-1701105	Вал вторичный	1	
3110-1701106	Шестерня 1 передачи	1	
31029-1701115	Шайба пружинная ступицы 3 и 4 передач	1	
31029-1701116-10	Муфта синхронизатора со ступицей 3 и 4 передач	1	
31029-1701117	Кольцо стопорное ступицы 3 и 4 передач	1	
31029-1701119-10	Ступица муфты 3 и 4 передач	1	
3110-1701122	Шестерня 2 передачи	1	
31029-1701128	Шестерня 3 передач	1	
31029-1701140	Шестерня заднего хода	1	
2101-1701142	Шайба пружинная	1	
24-1701146	Шайба упорная задняя	1	
3302-1701149	Кольцо блокирующее синхронизатора среднее	2	
31029-1701152-10	Шестерня 5 передачи	1	
3105-1701159	Кольцо стопорное ступицы	1	
3105-1701170	Пружина синхронизатора	6	

Рис. 7

1	2	3	
31029-1701171-10	Сухарь синхронизатора	9	
3302-1701174	Муфта синхронизатора со ступицей 1 и 2 передач	1	
31029-1701174-10	Муфта синхронизатора со ступицей 5 передачи и передачи заднего хода	1	
31029-1701175	Муфта синхронизатора	3	
31029-1701177-10	Ступица муфты 5 передачи и передачи заднего хода	1	
31029-1701177-11	Ступица муфты 1 и 2 передач	1	
3302-1701178	Кольцо блокирующее (комплект из 3-х колец)	2	
31029-1701179	Кольцо блокирующее синхронизатора	4	
3302-1701179	Кольцо блокирующее синхронизатора наружное	2	
20-1701182	Ролик переднего подшипника вторичного вала	14	
31029-1701183	Кольцо стопорное полуколец	1	
31029-1701184	Полукольцо упорное вторичного вала	2	
31029-1701188	Втулка распорная	1	
3302-1701315	Кольцо регулировочное толщ. 2,4 мм	1	
3302-1701316	Кольцо регулировочное толщ. 2,5мм (см.3302-1701315)	1	
3302-1701317	Кольцо регулировочное толщ. 2,6мм (см.3302-1701315)	1	
3302-1701318	Кольцо регулировочное толщ. 2,7мм (см.3302-1701315)	1	
3302-1701319	Кольцо регулировочное толщ. 2,8мм (см.3302-1701315)	1	
3302-1701320	Кольцо регулировочное толщ. 2,9мм (см.3302-1701315)	1	
3302-1701321	Кольцо регулировочное толщ. 3,0мм (см.3302-1701315)	1	
3302-1701322	Кольцо регулировочное толщ. 3,1мм (см.3302-1701315)	1	
3302-1701323	Кольцо регулировочное толщ. 3,2мм (см.3302-1701315)	1	
3302-1701324	Кольцо регулировочное толщ. 3,3мм (см.3302-1701315)	1	
3302-1701325	Кольцо регулировочное толщ. 3,4мм (см.3302-1701315)	1	

**Рис. 7**

1	2	3	4
3302-1701326	Кольцо регулировочное толщ. 3,5мм (см.3302-1701315)	1	
3110-3802033-01	Шестерня привода спидометра ве- дущая	1	
258611-П18	Штифт 4x10	2	
258937-П	Штифт 4x22	1	
295033-П	Штифт 6x14 установочный	1	
45 9836 0027	Кольцо Б35	2	
46 9416 4807	Ролик 3x23,8А3	21	

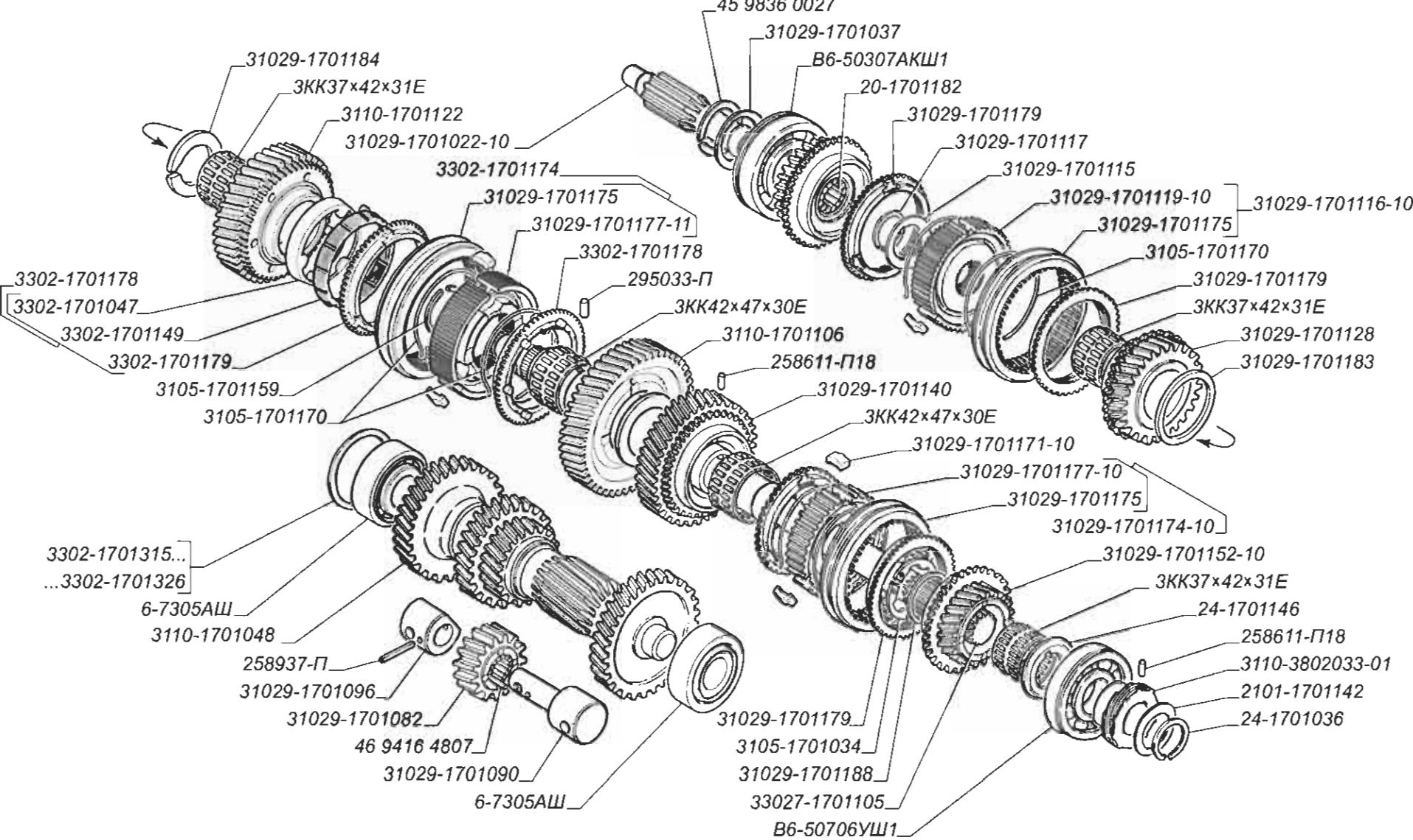


Рис. 7

**Рис. 8. Картеры коробки передач передний и задний, механизм переключения передач, выключатель света заднего хода**

Обозначение	Наименование	Кол-во на сб. единицу	Примечание
1	2	3	4
БК418-Т или БК418А-Т	Выключатель света заднего хода  Выключатель света заднего хода	1  1	На рис. не показан
31029-1701010-01	Картер коробки передач задний	1	
31029-1701014-01	Картер коробки передач передний	1	
31029-1701025-10	Вал первичный с подшипником	1	
31029-1701021	Прокладка картеров	1	
3105-1701029	Штифт центровочный	2	
20-1701034	Кольцо стопорное подшипника	1	
31029-1701042	Прокладка крышки подшипника	1	
31029-1701088	Ось с втулкой и промежуточной шестерней заднего хода	1	
31029-1701098	Пробка магнитная	1	
3110-1701100-01	Вал вторичный в сборе	1	
24-1701192-10	Кольцо стопорное	1	
24-1701210-07	Манжета 1,2-38x56-2	2	
3302-1702024	Вилка переключения 1 и 2, 3 и 4 передач	2	
3302-1702028	Сухарь	6	
31029-1702040	Шток включения 1 и 2 передач	1	
31029-1702041	Шток включения 3 и 4 передач	1	
31029-1702042	Шток включения 5 передачи и заднего хода	1	
31029-1702054	Головка штока включения передач	2	
31029-1702075	Палец стопорный штоков	1	
31029-1702080	Плунжер стопорный штоков	2	
31029-1702084	Пластина фиксаторов штоков	1	
31029-1702085	Прокладка пластины фиксаторов	1	
3302-1702092	Вилка переключения 5 передачи и заднего хода	1	
52-1702097	Предохранитель включения передач	2	
24-1702100	Пружина предохранителя включения передач	2	
31029-1702106	Пружина шарика фиксатора	3	
31029-1702240	Корпус рычага переключения передач в сборе	1	

**Рис. 8**

1	2	3	4
31029-1702244	Корпус рычага переключения пе- редач	1	
31029-1702246	Прокладка корпуса рычага	1	
31029-1702310	Втулка блокировочная	1	
31029-1702314	Пружина блокировочной втулки	1	
21-1712174	Кольцо уплотнительное	1	
21П-3716078-Б	Прокладка	1	
3302-3802029	Штуцер привода спидометра в сборе	1	
3302-3802030	Штуцер привода спидометра	1	
21А-3802031	Стопор штуцера	1	
14-3802032	Втулка штуцера	1	
3110-3802034-01	Шестерня привода спидометра ве- домая	1	
14-3802036	Кольцо уплотнительное	1	
200263-П29	Болт М8х35	2	
201454-П29	Болт М8х16	2	
201458-П29	Болт М8х25	4	
201460-П29	Болт М8х30	8	
206461-П29	Болт М6х14	1	
252134-П2	Шайба 6Т	5	
252155-П2	Шайба 8Л	2	
252175 П29	Шайба 8	12	
258948-П29	Штифт 5х25	1	
260305-П	Заглушка 16	3	
260307-П	Заглушка 20	4	
290517-П8	Болт М6х20	5	
295033-П	Штифт 6х14	1	
296576-П29	Пробка КГ 1/2"	2	
296906-П	Заглушка	1	
298429-П	Сапун	1	
508607-П	Шарик Б 7,938-70	3	
45 9376 1167	Болт М10х35	2	



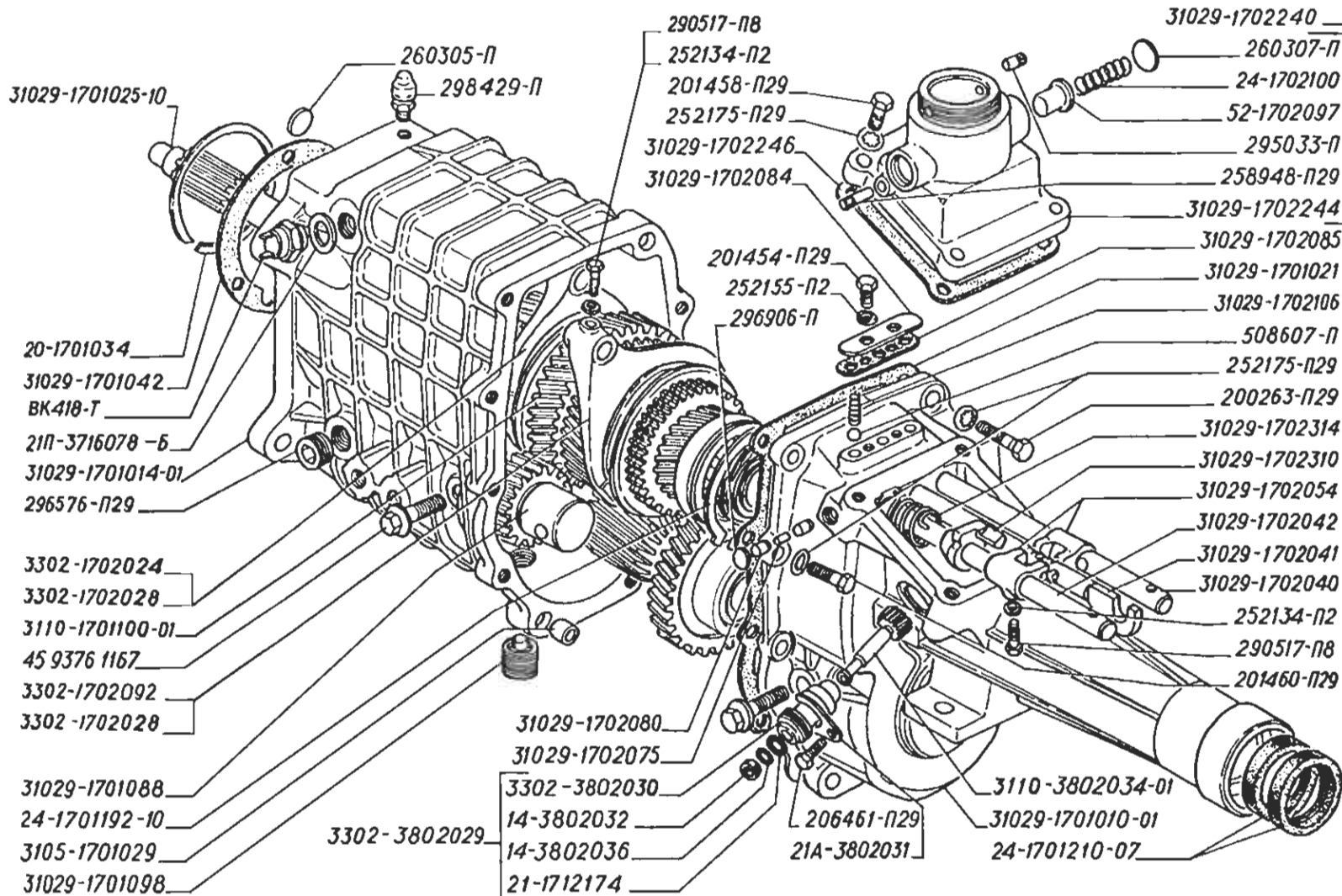


Рис. 8

**Рис. 9. Установка брызговика и щитка двигателя, поперечина №2 (балка передней подвески), поперечина №3 и заглушки рамы**

Обозначение	Наименование	Кол-во на сб. единицу	Примечание
3102-1001038	Кронштейн правый	1	
3102-1001039	Кронштейн левый	1	
51-2403042-Б	Втулка разжимная	4	
3102-2801087	Заглушка	2	
3110-2801100-20	Поперечина №2 (балка передней подвески)	1	
24-2801116	Растяжка	1	
3102-2801152-01	Поперечина №3 рамы	1	
24-2801393	Планка верхней оси подвески	2	
24-2801394	Кронштейн планок	2	
24-2801397	Планка крепления балки	2	
31105-2801563	Заглушка втулки буксирной скобы	1	
3110-2802020	Брызговик двигателя	1	
3110-2802020-10	Брызговик двигателя с шумоизоляционной обивкой	1	
3110-2802048	Обивка шумоизоляционная	1	
3110-2802050	Щиток задний с обивкой	1	
3110-2802052	Щиток задний	1	
3110-2802062	Обивка	1	
Г-52-5101680	Заглушка	9	
201496-П29	Болт М10х22	4	
250515-П29	Гайка М12х1,25	4	
250561-П29	Гайка М16	2	
252017-П29	Шайба 16	1	
252136-П2	Шайба 10.ОТ	4	
252137-П2	Шайба 12.ОТ	4	
252138-П2	Шайба 14.ОТ	4	
252204-П29	Шайба 10	4	
290862-П29	Болт М12х1,25х45	4	
291501-П29	Болт М10х1х55	4	
45 9376 1102	Болт М6х16	14	
45 9951 1447	Болт М14х135	4	

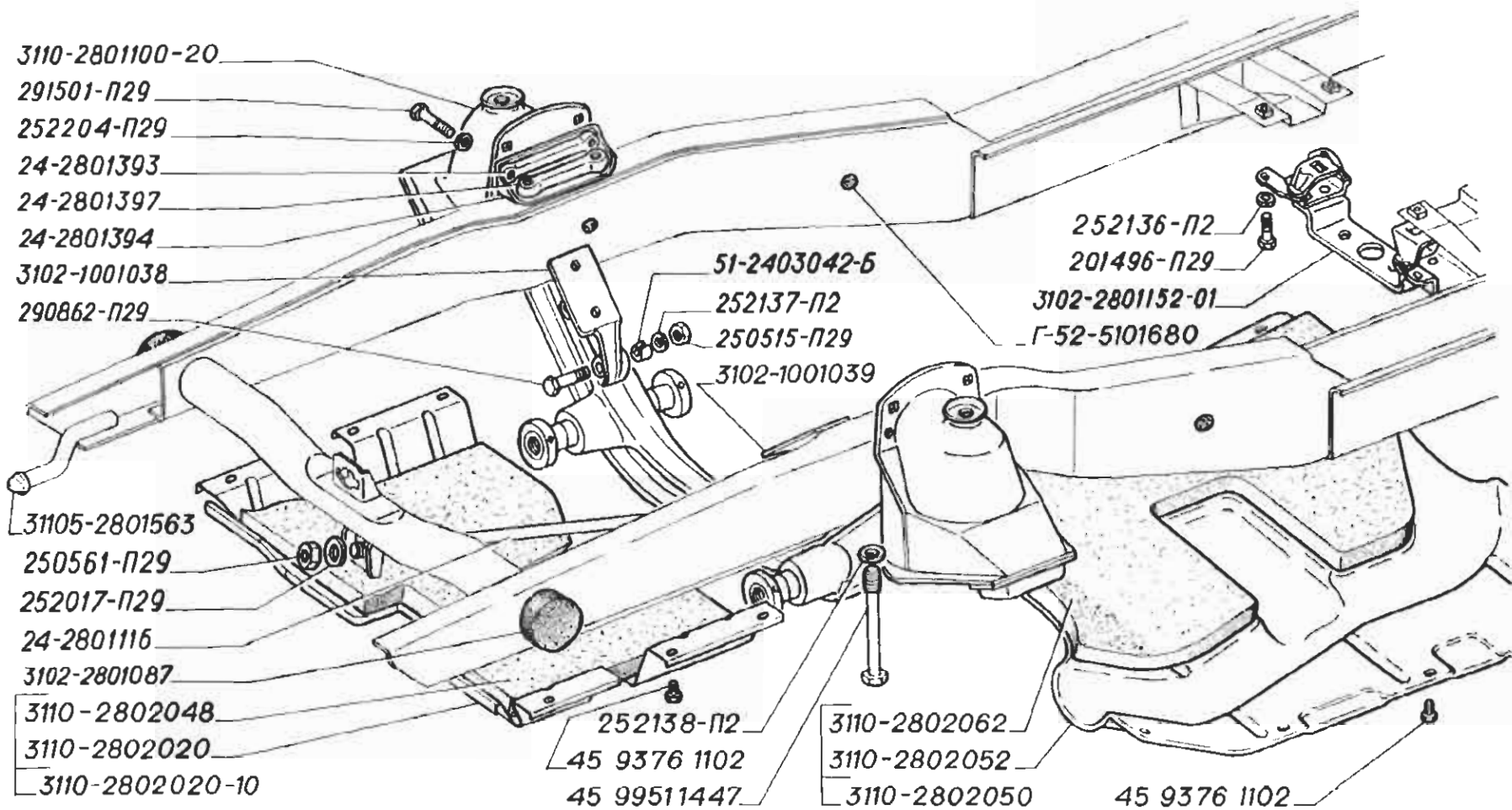


Рис. 9

**Рис. 10. Установка буферов**

Обозначение	Наименование	Кол-во на сб. единицу	Примечание
31105-2803010	Буфер передний	1	
31029-2803228	Кронштейн	1	
31105-2803240	Щиток нижний в сборе	1	
31105-2803242	Щиток нижний	1	
3110-2803256	Кронштейн нижнего щитка	1	
31105-2804010	Буфер задний	1	
31029-3711037	Гайкодержатель с гайкой	1	
21-5101582	Заглушка	2	
3110-8401426	Уплотнитель нижнего щитка	1	
201418-П29	Болт М6х16	2	
201455-П29	Болт М8х18	2	
201460-П29	Болт М8х30	2	
250508-П29	Гайка М6	1	
250512-П29	Гайка М10	4	
252037-П29	Шайба 6	2	
252237-П29	Шайба 12	4	
293226-П29	Шайба 6,5	1	
293288-П29	Шайба 8,5	4	
298318	Пистон	7	

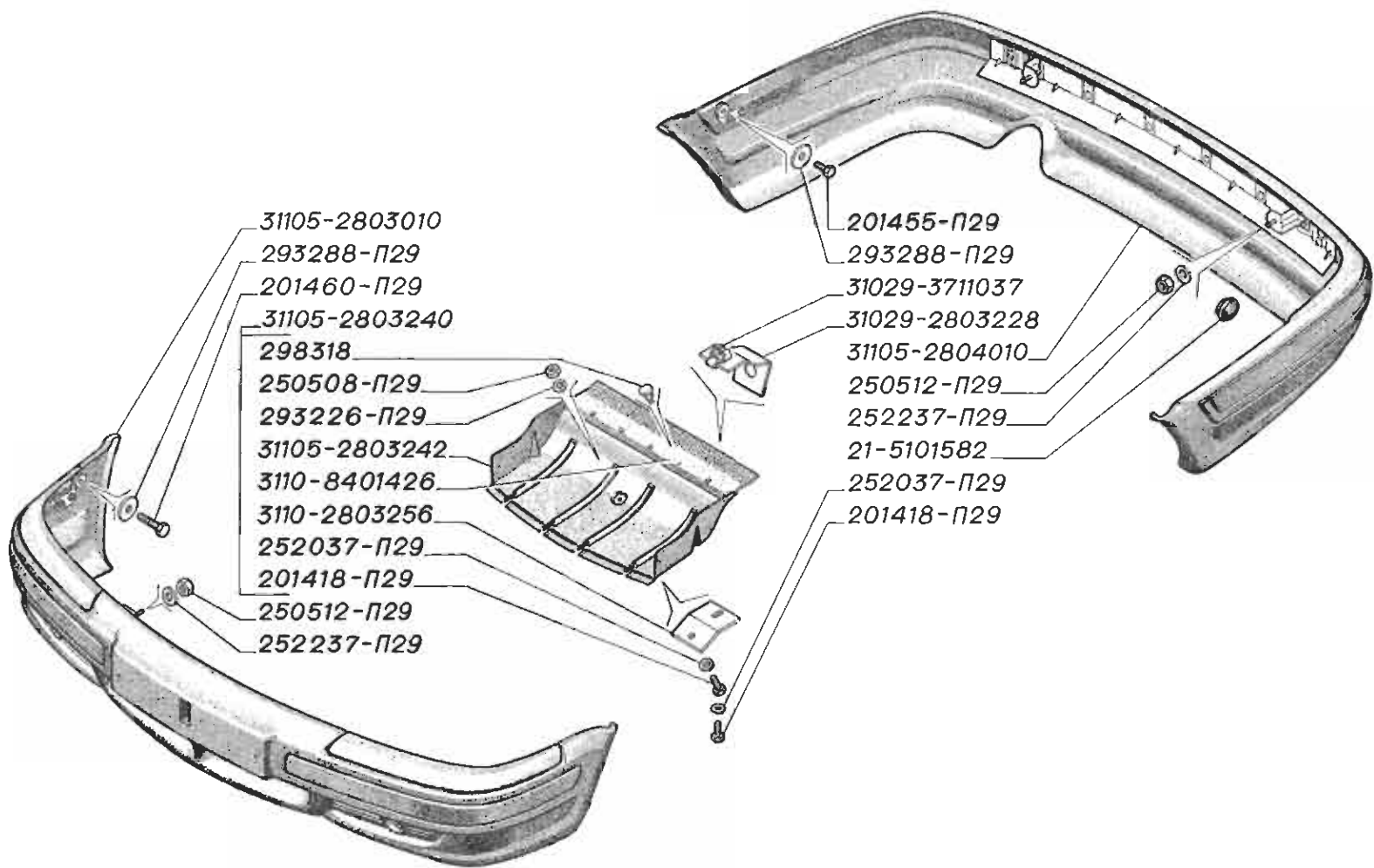


Рис. 10

**Рис. 11. Буфер передний**

Обозначение	Наименование	Кол-во на сб. единицу	Примечание
31105-2803015	Панель переднего буфера	1	
31105-2803016	Кронштейн крепления переднего буфера	1	
3110-2803060-10	Кронштейн переднего буфера боковой правый	1	
3110-2803061-10	Кронштейн переднего буфера боковой левый	1	На рис. не показан
31105-2803114	Усилитель переднего буфера	1	
24-2803140-01	Прокладка	2	
31105-2803150	Колодка переднего буфера правая	1	
31105-2803151	Колодка переднего буфера левая	1	На рис. не показана
31105-2803196	Облицовка переднего буфера правая	1	
31105-2803197	Облицовка переднего буфера левая	1	На рис. не показана
3110-2803396	Пластина крепления буфера	3	
31105-2803396	Пластина крепления буфера	4	
3102-5303320	Гайка специальная	2	
201453-П29	Болт М8х14	8	
241822-П29	Винт 4х25	2	
250610-П29	Гайка М8	10	
293158-П	Шайба	2	
293270-П29	Шайба 8,2	18	

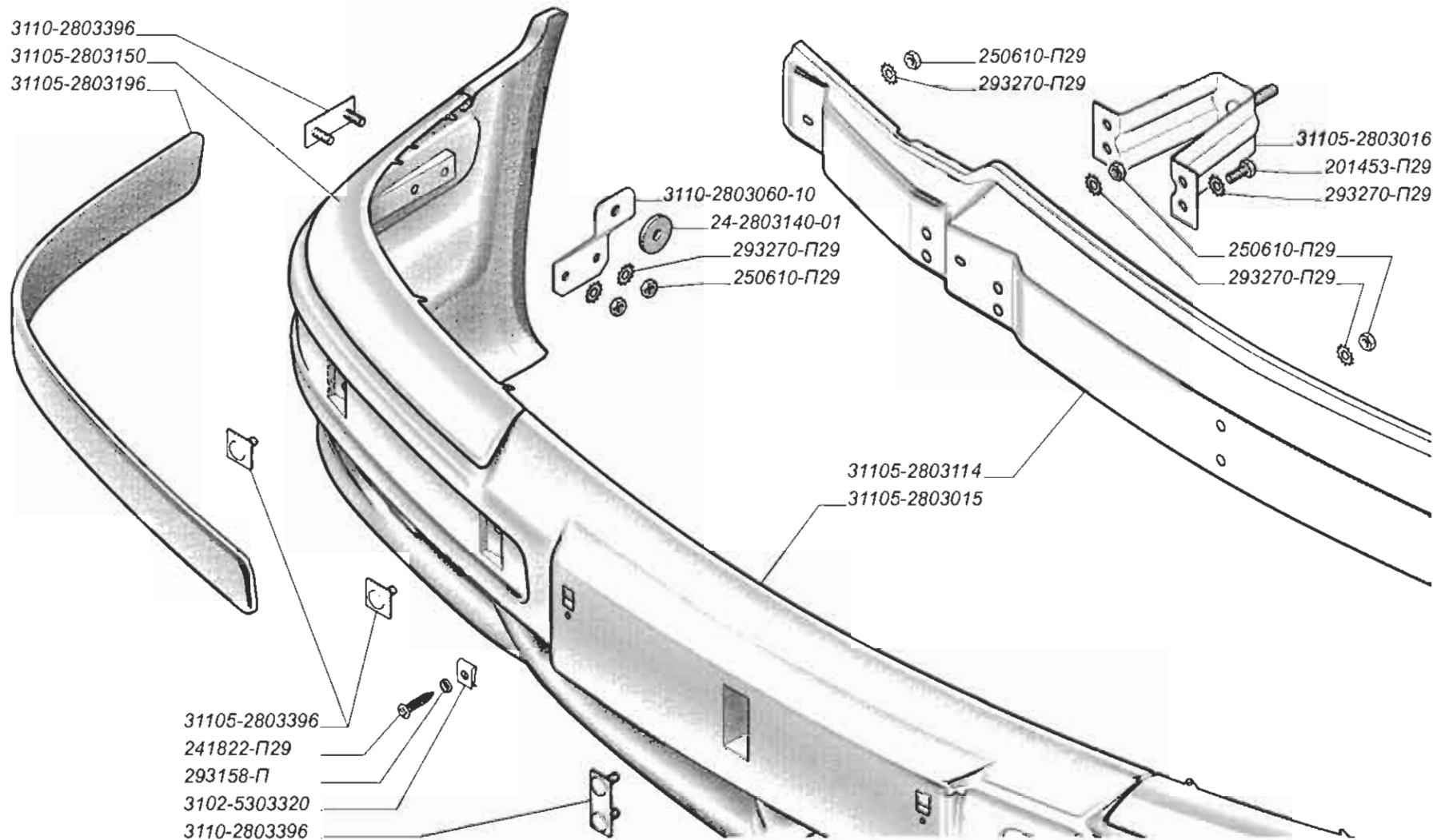


Рис. 11

**Рис. 12. Буфер задний**

Обозначение	Наименование	Кол-во на сб. единицу	Примечание
24-2803140-01	Прокладка	2	
3110-2803298	Пластина крепления усилителя	2	
3110-2803396	Пластина крепления буфера	2	
3110-2804015-20	Панель заднего буфера	1	
3110-2804016-10	Кронштейн крепления заднего буфера	2	
3110-2804060-30	Кронштейн крепления заднего буфера боковой правый	1	
3110-2804060-31	Кронштейн крепления заднего буфера боковой левый	1	На рис. не показан
3110-2804114-10	Усилитель заднего буфера	1	
31105-2804146	Накладка заднего буфера средняя	1	
31105-2804150	Накладка заднего буфера боковая правая	1	
31105-2804151	Накладка заднего буфера боковая левая	1	На рис. не показана
31105-2804170-10	Облицовка заднего буфера	1	
3110-2804304	Кант заднего буфера	1	
3110-2804392	Пластина крепления заднего буфера	2	
201453-П29	Болт М8х14	4	
201456-П29	Болт М8х20	1	
240817-П29	Винт 4х10	13	
250610-П29	Гайка М8	9	
293270-П29	Шайба 8,2	14	



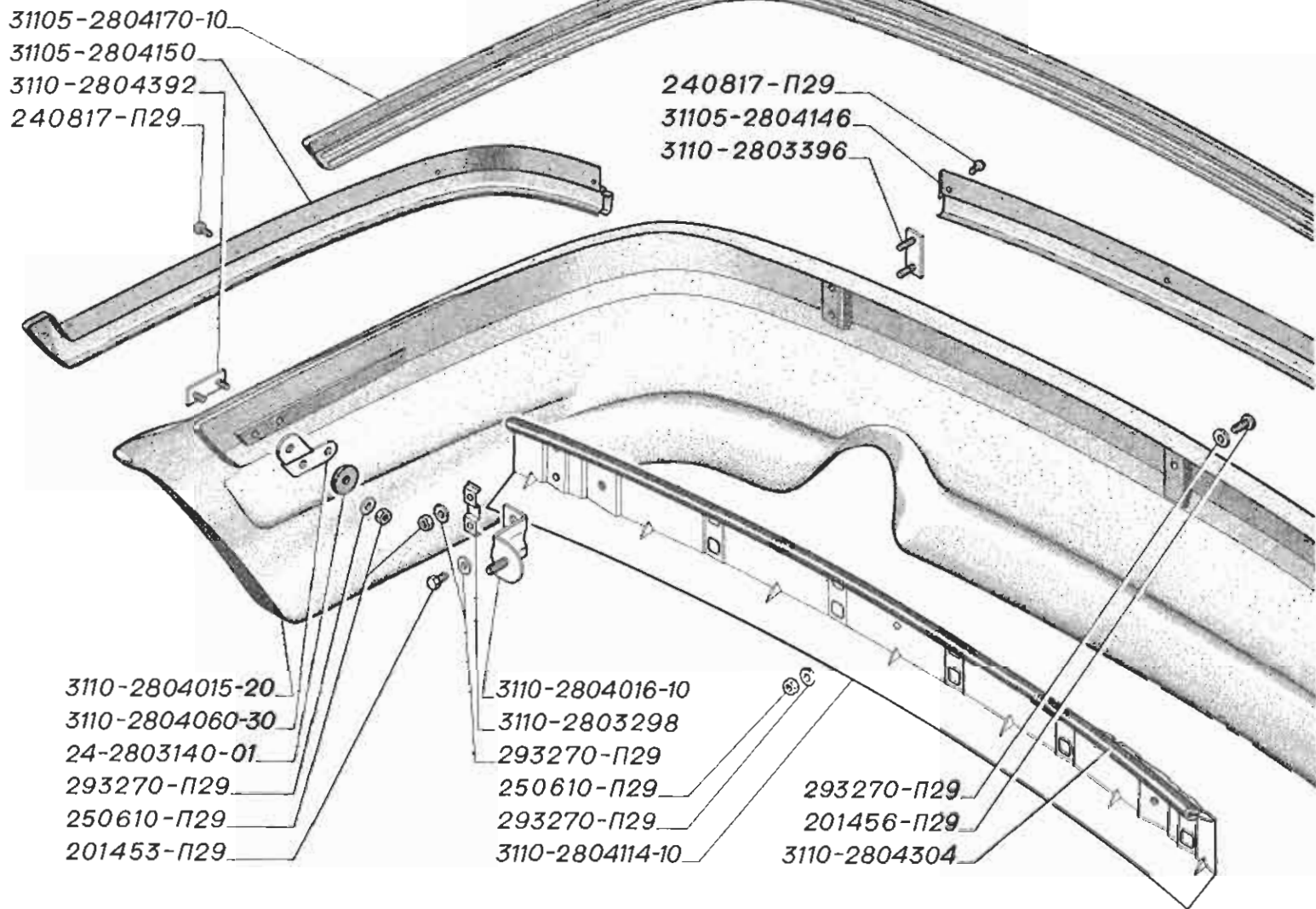


Рис.12

**Рис. 13. Рулевое колесо, включатель звукового сигнала, выключатель зажигания, переключатель стеклоочистителя, переключатель световой сигнализации**

Обозначение	Наименование	Кол-во на сб. единицу	Примечание
1	2	3	4
495.3747	Прерыватель указателей поворота и аварийной сигнализации	1	
3111-3401294	Держатель с контактными кольцами	1	
3111-3401298	Держатель контактного кольца	1	
31105-3401302	Основание переключателей	1	
3111-3401304	Кольцо контактное	1	
31105-3401312	Втулка сбрасывателя	1	
14-3401316	Контакт кнопки звукового сигнала	1	
3111-3402015	Колесо рулевого управления	1	
3111-3402021	Включатель звукового сигнала в сборе	1	
3111-3402022	Орнамент заводского знака	1	
3111-3402023	Подкладка орнамента	1	
3111-3402038	Накладка декоративная	1	
3111-3402039	Основание рамки с контактами включателя звукового сигнала	1	
3111-3402040	Рамка с контактами	1	
3111-3402052	Пружина	4	
3111-3402056	Винт	4	
3111-3402057	Втулка	4	
3111-3402080	Шайба включателя звукового сигнала	4	
3111.3704010	Выключатель зажигания	1	
или			
3111.3704005-10	Выключатель приборов и стартера противоугонный	1	На рис. не показан
3111-3704018	Болт специальный	2	
1802.3769000	Переключатель указателей поворотов и света	1	
или			
3111.3709100-08	Переключатель световой сигнализации	1	На рис. не показан
1902.3769000	Переключатель стеклоочистителя	1	
или			
3111.3709200-08	Переключатель стеклоочистителя	1	На рис. не показан
220090-П29	Винт М5х40	4	
<b>Рис. 13</b>			
1	2	3	4

221552-П29	Винт М4х12	2	
221577-П29	Винт М5х10	2	
222496-П29	Винт М5х8	4	
252173-П29	Шайба 5 включателя звукового сигнала	4	
252268-П29	Шайба 5	4	
258623-П	Штифт 5х8	1	
45 9563 1310	Гайка М12х1,25	1	
или			
691004	Гайка с неметаллической вставкой	1	На рис. не показана

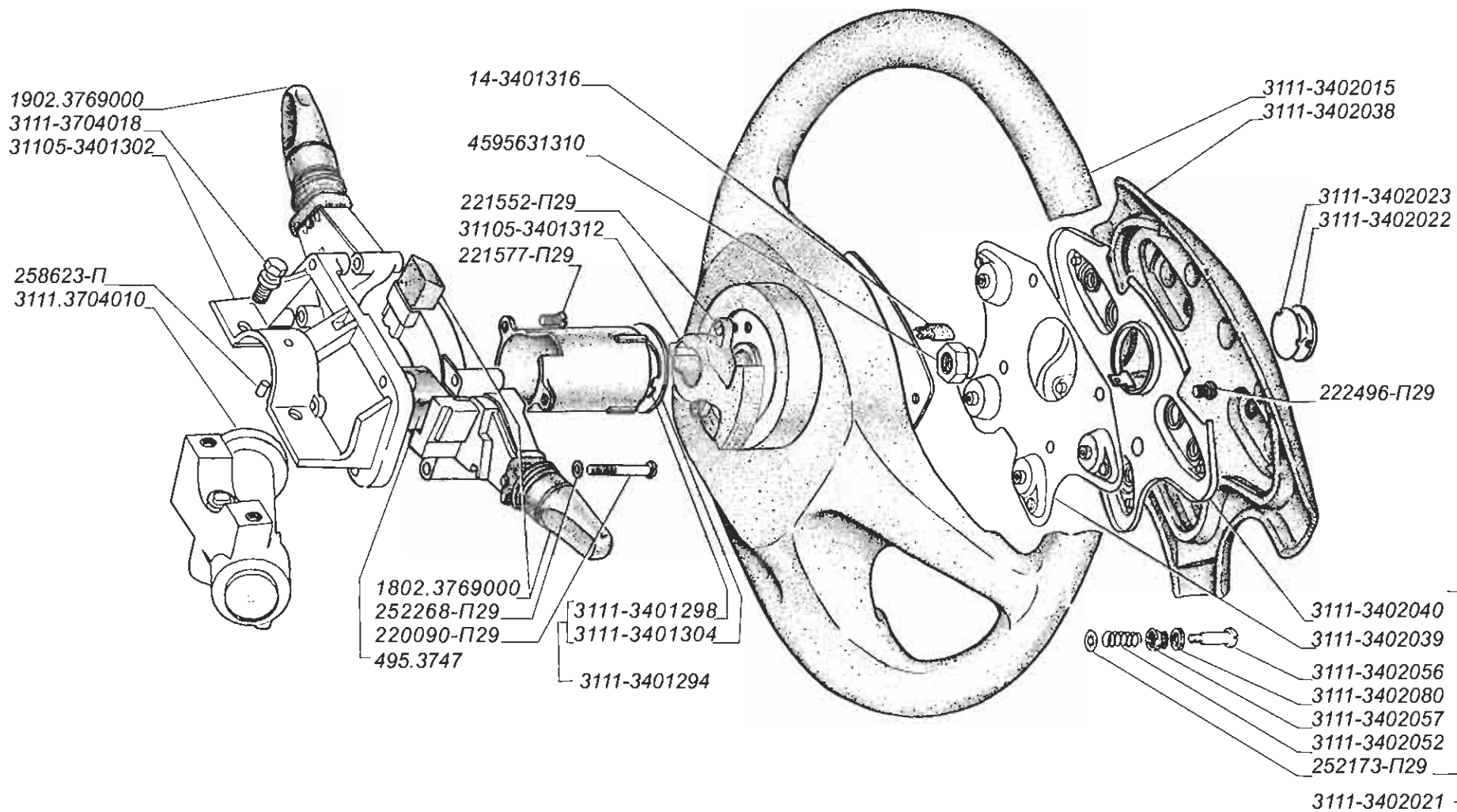


Рис. 13

**Рис. 14. Колонка рулевого управления, кронштейн крепления и кожух рулевой колонки**

Обозначение	Наименование	Кол-во на сб. единицу	Примечание
6-930904AE1C17	Подшипник с втулкой	2	
31105-3401032	Вал рулевого управления с втулкой	1	
31105-3401100	Колонка рулевого управления в сборе	1	
31105-3401102	Колонка рулевого управления со скобой и держателем	1	
31105-3401107	Кожух рулевой колонки – верхняя часть	1	
31105-3401108	Кожух рулевой колонки – нижняя часть	1	
3302-3401111	Шайба	2	
3102-3401305	Гайка	1	
31105-3403020	Хомут крепления колонки	1	
31105-3403030	Кронштейн крепления рулевой колонки	1	
3110-3403043	Втулка	4	
31105-3403102	Растяжка правая	1	
31105-3403103	Растяжка левая	1	
200272-П29	Болт М8х65	1	
224597-П29	Винт М5х10	2	
241819-П29	Винт 4х16	5	
250510-П29	Гайка М8	2	
252005-П29	Шайба 8	2	
252038-П29	Шайба 8	2	
252155-П2	Шайба 8Л	2	
293282-П29	Шайба 8,4	2	
293286-П29	Шайба 8,5	2	
45 3114 9502	Кольцо В22	2	
45 9376 1123	Болт М8х30	4	
45 9563 1305	Гайка М8	1	
или			
75 9415 3555	Гайка М8	1	На рис. не показана

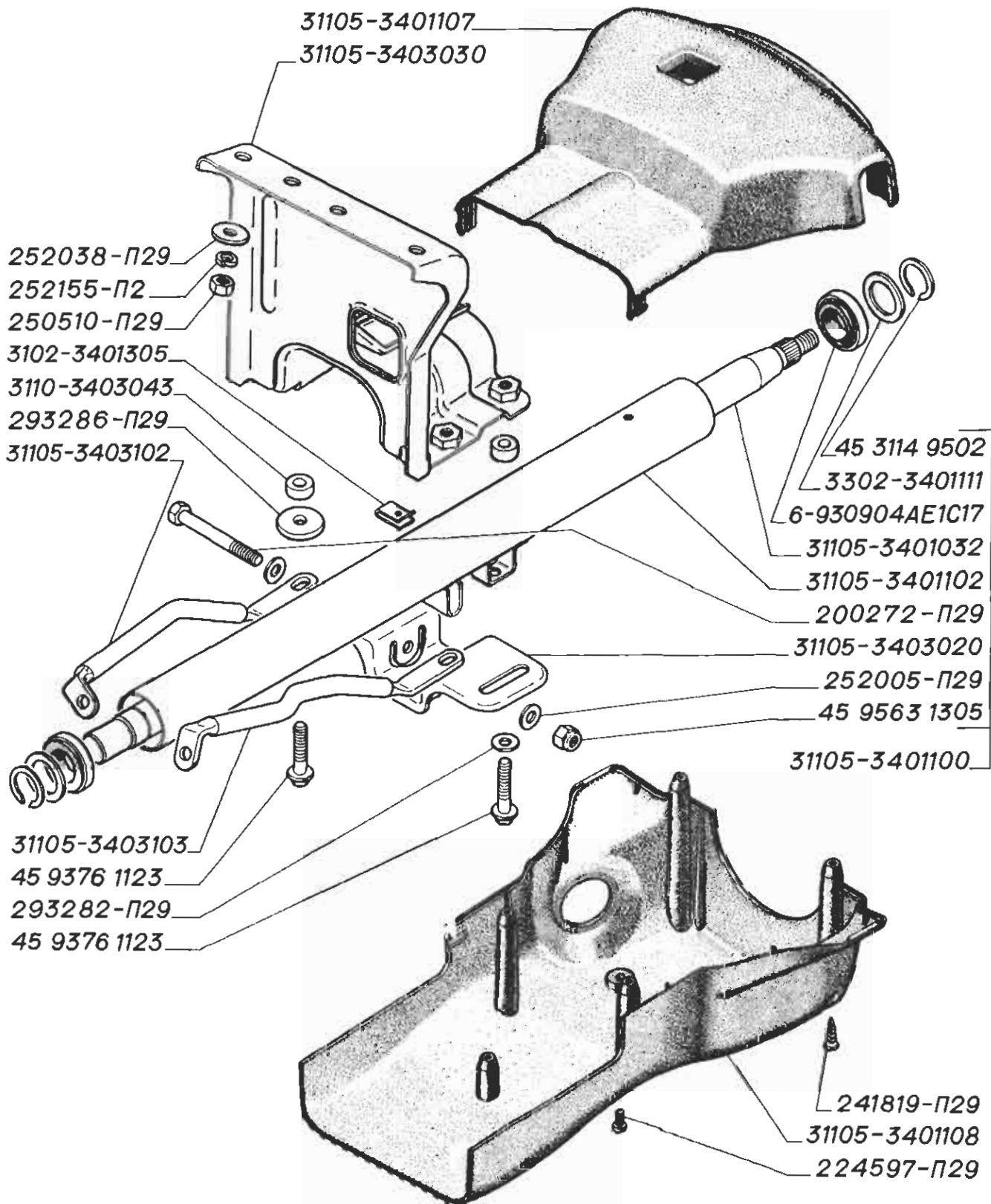


Рис. 14

**Рис. 15. Насос, бачок и шланги гидроусилителя руля, ремень привода насоса**

Обозначение	Наименование	Кол-во на сб. единицу	Примечание
1	2	3	4
БРК-1370	Ремень привода насоса усилителя	1	
или			
6К-1370	Ремень привода насоса усилителя	1	
00.10.00-02	Хомут 12-32	2	
или			
ТВОС-049.001-03	Хомут 12-32	2	
00.10.00	Хомут 12-22	2	
или			
ГЖИК 301531.001	Хомут 12-22	2	
ШНКФ453461.103	Механизм рулевого управления	1	
ШНКФ453471.090-40Т	Насос рулевого гидроусилителя	1	
ШНКФ453473.400	Бачок масляный гидроусилителя	1	
или			
ЯМЗ.993.001	Бачок масляный гидроусилителя	1	
31105-3400011	Механизм рулевого управления с шарниром и сошкой	1	
3110-3401090-30	Сошка рулевого управления	1	
3110-3407208	Кронштейн насоса	1	
31029-3407302-210	Кронштейн бачка	1	
3110-3408100	Болт-штуцер сливной	1	
31029-3408100-210	Штуцер всасывающий	1	
3105-3408102	Кольцо уплотнительное	2	
31029-3408102-210	Кольцо уплотнительное	1	
3110-3408151	Рукав высокого давления	1	
3110-3408161	Рукав высокого давления с наконечником	1	
3110-3408164-10	Наконечник рукава высокого давления	2	
3110-3408174-10	Шланг сливной в сборе	1	
3110-3408180	Шланг сливной	1	
3110-3408184-20	Наконечник сливного шланга	1	
31029-3408198-211	Шланг всасывающий	1	

**Рис. 15**

1	2	3	4
3105-3430100	Болт-штуцер	2	
3105-3430102	Кольцо уплотнительное	4	
41-3724527	Поясок	1	
201420-П29	Болт М6х20	1	
201458-П29	Болт М8х25	1	
201542-П29	Болт М12х35	2	
250608-П29	Гайка М6	3	
252004-П29	Шайба 6	1	
252135-П2	Шайба 8Т	1	
252136-П2	Шайба 10.ОТ	2	
252137-П2	Шайба 12.ОТ	2	
252154-П2	Шайба 6Л	2	
45 9346 1560	Болт М10х28	2	



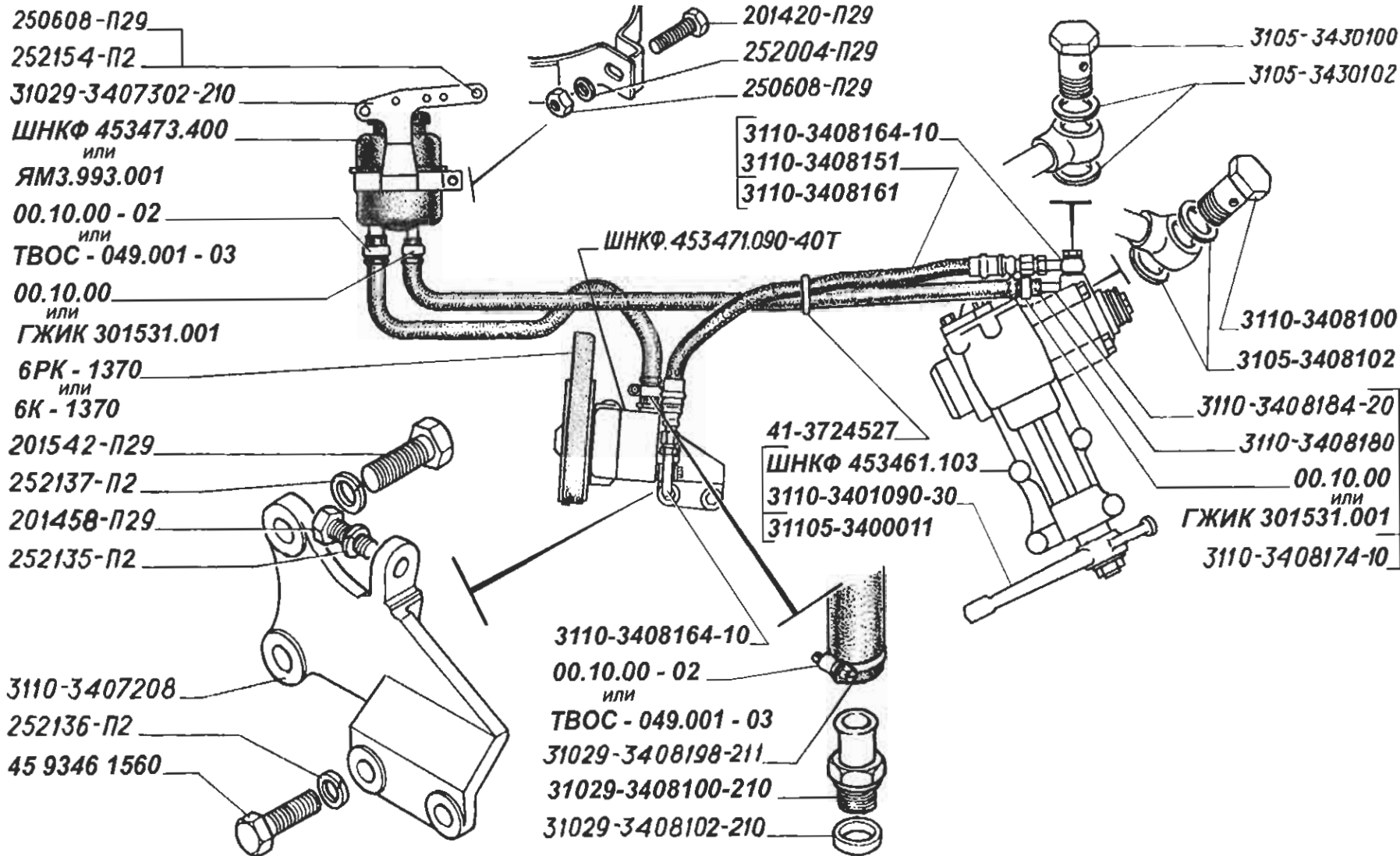


Рис. 15

**Рис. 16. Фары, боковой указатель поворота**

Обозначение	Наименование	Кол-во на сб. единицу	Примечание
H1	Лампа дальнего света	2	
W5W	Лампа габаритного света и бокового указателя поворота	4	
H7	Лампа ближнего света	2	
PY21W	Лампа указателя поворота	2	
3АО 9491018	Указатель поворота боковой	2	
31105-3711028	Фара с кронштейном правая	1	На рис. не показана
31105-3711029	Фара с кронштейном левая	1	
31105-3711058	Кронштейн правый	1	На рис. не показан
31105-3711059	Кронштейн левый	1	
31105-3726173	Уплотнитель бокового указателя поворота	2	
1702.3775000	Фара левая	1	
или			
ALRU676512.057	Фара левая	1	На рис. не показана
1712.3775000	Фара правая	1	На рис. не показана
или			
ALRU676512.058	Фара правая		На рис. не показана
201418-П29	Болт М6х16	6	
250464-П29	Гайка М5	2	
252003-П29	Шайба 5	2	
252037-П29	Шайба 6	6	
252153-П2	Шайба 5Л	2	
252154-П2	Шайба 6Л	6	

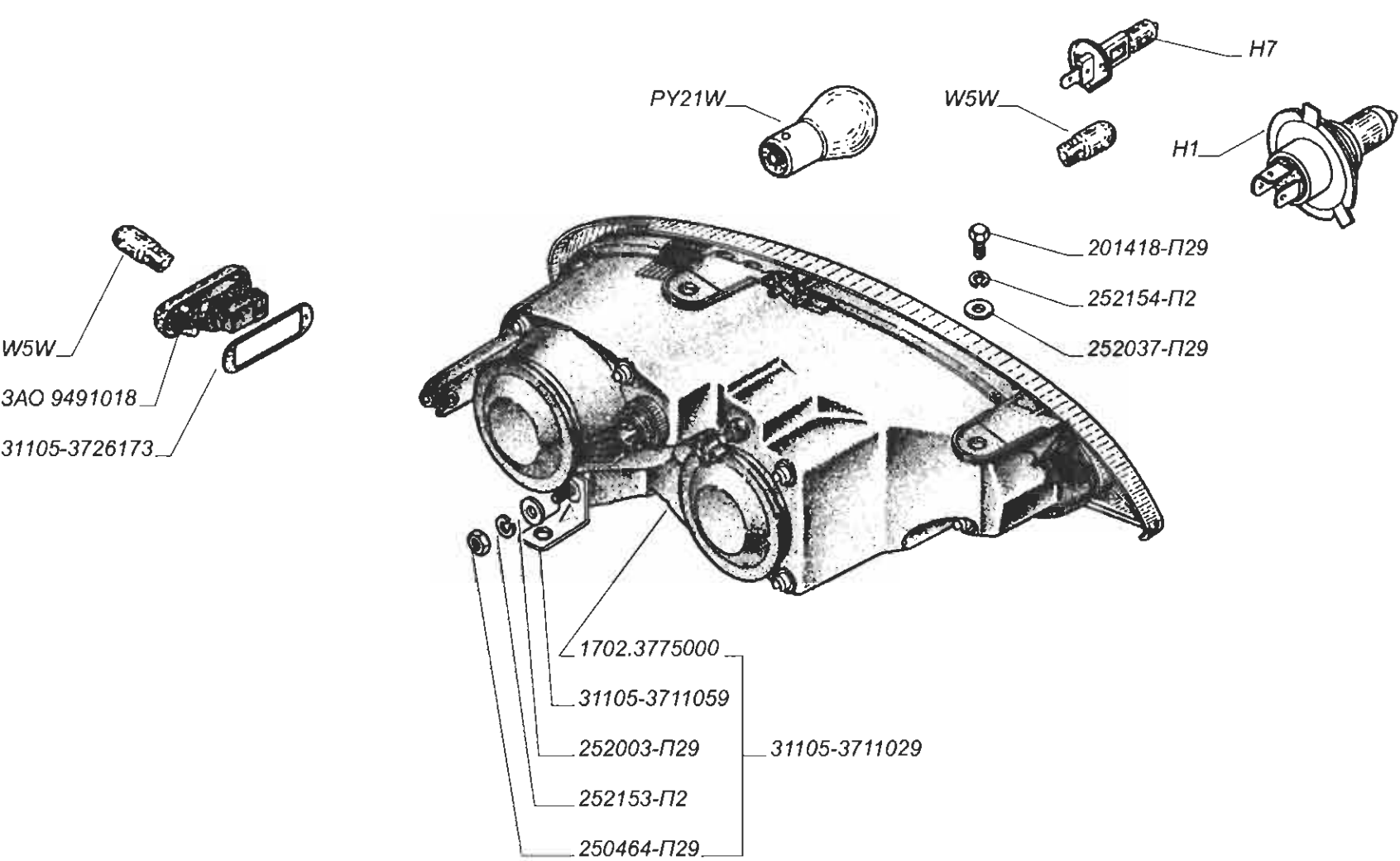


Рис. 16

**Рис. 17. Фонари задние**

Обозначение	Наименование	Кол-во на сб. единицу	Примечание
1	2	3	4
АС12-5-1	Лампа фонаря номерного знака и багажника	3	
A12-21-3	Лампа заднего указателя поворота, света заднего хода и противотуманного света заднего фонаря	6	
A12-21+5-2	Лампа сигнала торможения и габаритного света заднего фонаря	2	
8202.3716-01	Фонарь задний на крыле правый (8202.3716010-01)	1	
или			
68.3716-10	Фонарь задний на крыле правый (68.3716010-10)	1	На рис. не показан
или			
28.55.02.02	Фонарь задний на крыле правый	1	На рис. не показан
8202.3716	Фонарь задний на крыле левый (8202.3716010)	1	
или			
681.3716-10	Фонарь задний на крыле левый (681.3716010-10)	1	На рис. не показан
или			
28.55.01.02	Фонарь задний на крыле левый	1	На рис. не показан
8102.3716-01	Фонарь задний на багажнике правый (8102.3716010-01)	1	
или			
69.3716-10	Фонарь задний на багажнике правый (69.3716010-10)	1	На рис. не показан
или			
28.54.02.02	Фонарь задний на багажнике правый	1	На рис. не показан
8102.3716	Фонарь задний на багажнике левый (8102.3716010)	1	
или			
691.3716-10	Фонарь задний на багажнике левый (691.3716010-10)	1	На рис. не показан
или			
28.54.01.02	Фонарь задний на багажнике левый	1	На рис. не показан

**Рис. 17**

1	2	3	4
15.3717	Фонарь освещения номерного знака и багажника (15.3717010)	3	
НКМР.676649.001	Фонарь дополнительного сигнала торможения	1	
или			
8002.3716010	Фонарь дополнительного сигнала торможения	1	
3110-3716021-01	Уплотнитель задних фонарей	2	
3110-3716022-01	Уплотнитель задних фонарей	2	
3102-3716146	Гайка	8	
3105-3717018	Прокладка фонаря номерного знака	3	
206461-П29	Болт М6х14	2	
250464-П29	Гайка М5	8	
252004-П29	Шайба 6	10	
252037-П29	Шайба 6	8	
252153-П2	Шайба 5Л	6	
293225-П29	Шайба 6,5	2	

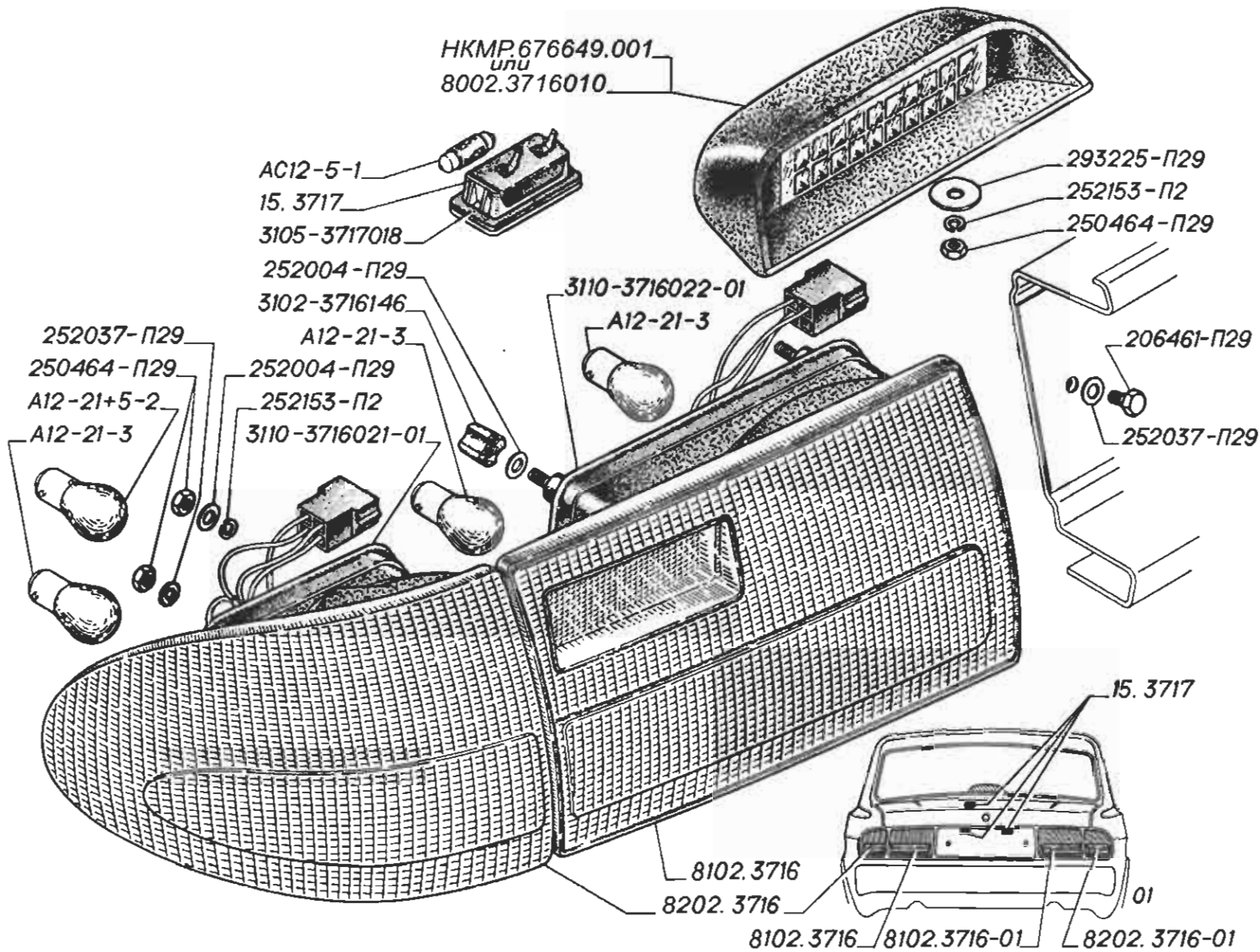


Рис. 17

**Рис. 18. Электропровода (моторный отсек)**

Обозначение	Наименование	Кол-во на сб. единицу	Примечание
1	2	3	4
9422.3701	Генератор	1	
или			
2502.3771	Генератор	1	На рис. не показан
42.3708-10	Стартер (42.3708000-10)	1	
или			
6012.3708	Стартер	1	На рис. не показан
или			
406.3708.000	Стартер (AZE 2517«ИСКРА»)	1	На рис. не показан
22.3721/221.3721	Комплект звуковых сигнальных приборов	1	
11.3725	Прикуриватель (11.3725.000)	1	
241.3763-32	Блок управления МИКАС 7.1 системы управления двигателем	1	
A-14552	Втулка	1	
E24408	Болт резьбовыдавливающий Сп М6х16	1	
1-35450-Х-О	Блок управления замками дверей	1	
ЯМ2.553.000-01	Датчик аварийного уровня тормозной жидкости	1	
ЗАО 949101В	Указатель поворота боковой	2	
2108-3720010	Выключатель сигнала торможения	1	
или			
БШЗ.604.052	Выключатель сигнала торможения	1	На рис. не показан
31105-3724015	Жгут 15	1	
31105-3724025	Жгут 25	1	
31105-3724027	Провод к повторителям указателей поворота	2	
3110-3724030-05	Жгут 30	1	
3110-3724050-10	Провод стартерный	1	
31105-3724076	Провод на «массу»	2	
24-3724084	Уплотнитель	1	
3102-3724086	Обойма уплотнителя	2	
51-3724093	Скоба	2	
31029-3724093	Скоба	3	
3110-3724101-01	Жгут 101	1	

**Рис. 18**

1	2	3	4
3110-3724144-10	Провод	1	
3110-3724150	Провод 150 от АБ на «массу»	1	
3110-3724168-20	Жгут 168	1	
66-3724250	Прокладка уплотнительная	2	
3102-3724318-02	Жгут 318	1	
3110-3724377-10	Провод	1	
3110-3724566-10	Провод	1	
31105-3747015	Блок реле	1	
3110-3761581-20	Жгут системы управления двигателям	1	
31105-3770012	Жгут 12 блокировки дверей	1	
1702.3775000	Фара левая	1	
или			
ALRU 676512/657	Фара левая	1	На рис. не показана
1712.3775000	Фара правая	1	
или			
ALRU 676512/658	Фара правая	1	На рис. не показана
СЛ136Д-5205010	Стеклоочиститель	1	
21-5208150	Втулка уплотнительная	2	
201417-П29	Болт М6х14	2	
220101-П29	Винт М6х8	1	
252154-П2	Шайба 6Л	2	
297506-П29	Скоба	2	
297516-П29	Скоба	1	
45 9952 6092	Шайба 6	1	
45 9953 1818	Гайка М6	1	



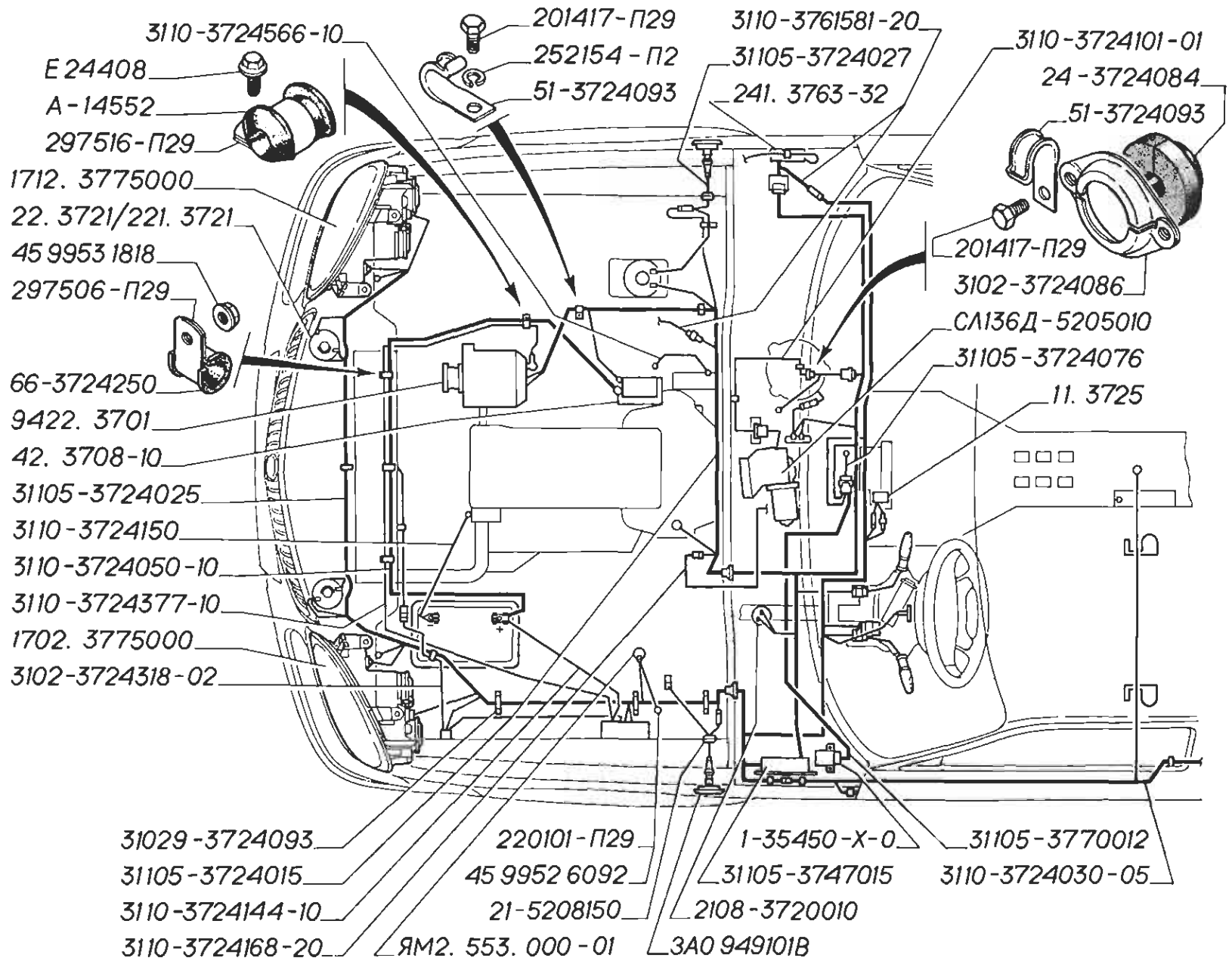


Рис. 18

**Рис. 19. Электропровода (салон и багажник)**

Обозначение	Наименование	Кол-во на сб. единицу	Примечание
1	2	3	4
ВК2А2	Выключатель плафона	2	
ВК409	Выключатель сигнализатора стояночного тормоза	1	
Ф53.602.000*	Пульт управления зеркалами	1	
82.3709-01.25*	Переключатель обогрева зеркал (82.3709000-01)	1	
8102.3716	Фонарь задний на багажнике левый (8102.3716010)	1	
8102.3716-01	Фонарь задний на багажнике правый (8102.3716010-01)	1	
8202.3716	Фонарь задний на крыле левый (8202.3716010)	1	
8202.3716-01	Фонарь задний на крыле правый (8202.3716010-01)	1	
15.3717	Фонарь освещения номерного знака и багажника (15.3717010)	3	
ВААФ.453754.001	Светильник (плафон)	1	
504.1139000	Модуль погружного электробензонасоса	1	
31105-3710067	Заглушка	1	
3105-3710068	Заглушка	8	
8002.3716010	Фонарь дополнительного сигнала торможения	1	
3110-3724030-05	Жгут 30	1	
3110-3724031	Жгут 31	1	
14-3724234	Втулка	3	
3105-3724527	Поясок	10	
31105-3770007*	Жгут 7	1	
31105-3770008	Жгут 8 к моторедуктору замка передней двери	2	
31105-3770008-01*	Жгут 8 к моторедуктору замка передней двери	2	
31105-3770010	Жгут 10 к моторедуктору замка задней двери	2	
31105-3770011*	Жгут 11	1	
31105-3770012	Жгут 12 блокировки дверей	1	
31105-3770013*	Жгут 13	1	
31105-3770032	Провод к моторедуктору замка багажника	1	

<b>Рис. 19</b>			
1	2	3	4
21-5208150	Втулка уплотнительная	3	
250608-П29	Гайка М6	1	
45 9952 6092	Шайба 6	1	

Примечание:

\* Для автомобилей с электроприводом наружных зеркал

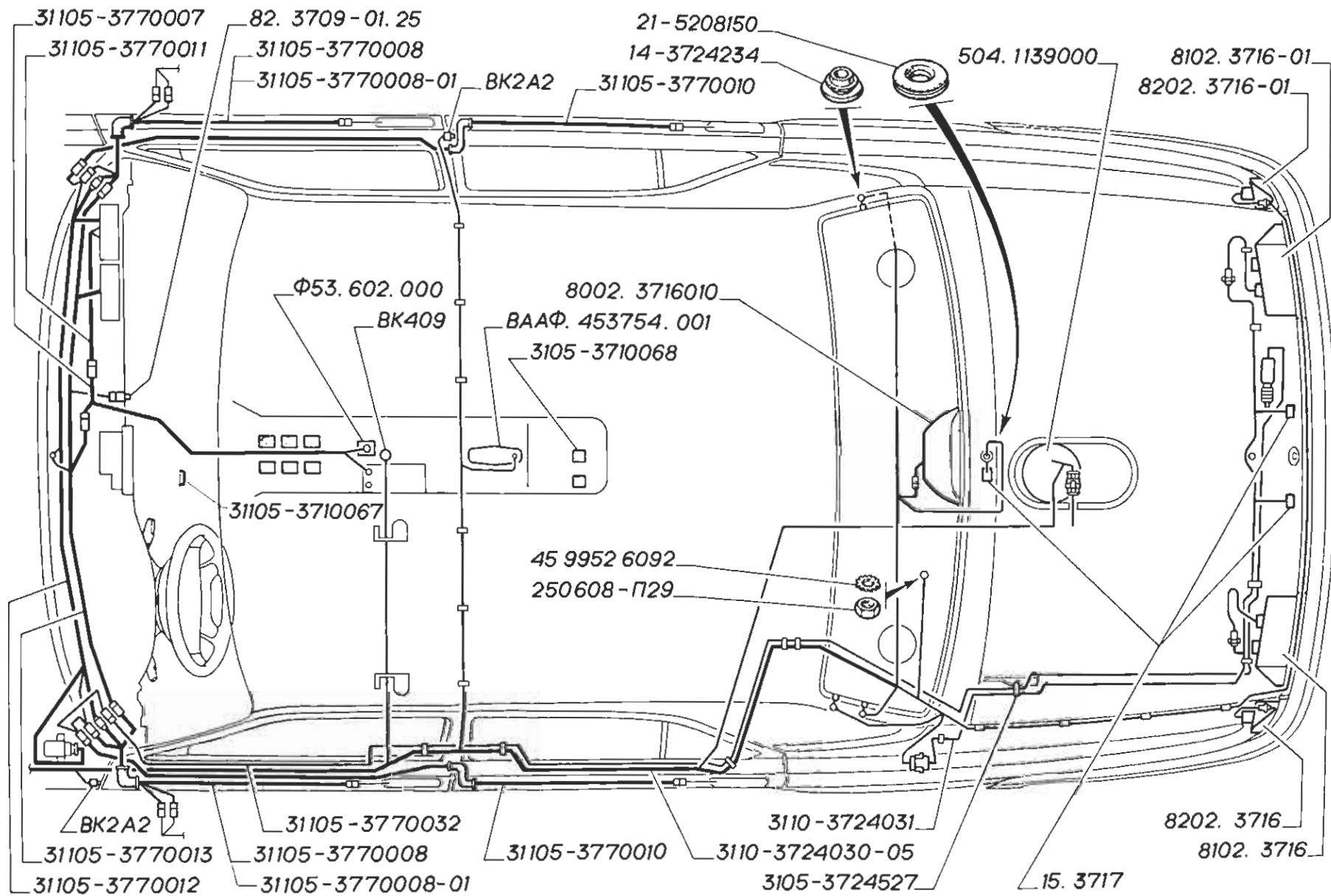


Рис. 19

**Рис. 20. Установка реле**

Обозначение	Наименование	Кол-во на сб. единицу	Примечание
85.3747	Реле дальнего света фар, ближнего света фар, сигналов, обогрева заднего стекла, исправности и конт-роля ламп	5	
или			
90.3747-10	Реле	5	
или			
113.3747-10	Реле	5	
932.3747	Прерыватель стеклоочистителя	1	
или			
524.3747-10	Прерыватель стеклоочистителя	1	
или			
524.3747-02	Прерыватель стеклоочистителя	1	
711.3747-01	Реле электроventильатора	1	
3110-3747	Реле стартера	1	
или			
711.3747-02	Реле стартера		
22.3777	Реле задних противотуманных огней	1	
или			
2302.3777	Реле задних противотуманных огней	1	
или			
СИЕУ.453747.001	Реле задних противотуманных огней	1	
31105-3724015	Жгут 15	1	
31105-3724025	Жгут 25	1	
31105-3747015	Блок реле	1	
31105-3747030	Кронштейн	1	
252003-П29	Шайба 5	2	
252153-П2	Шайба 5Л	4	
45 9432 1080	Винт М5х12	6	

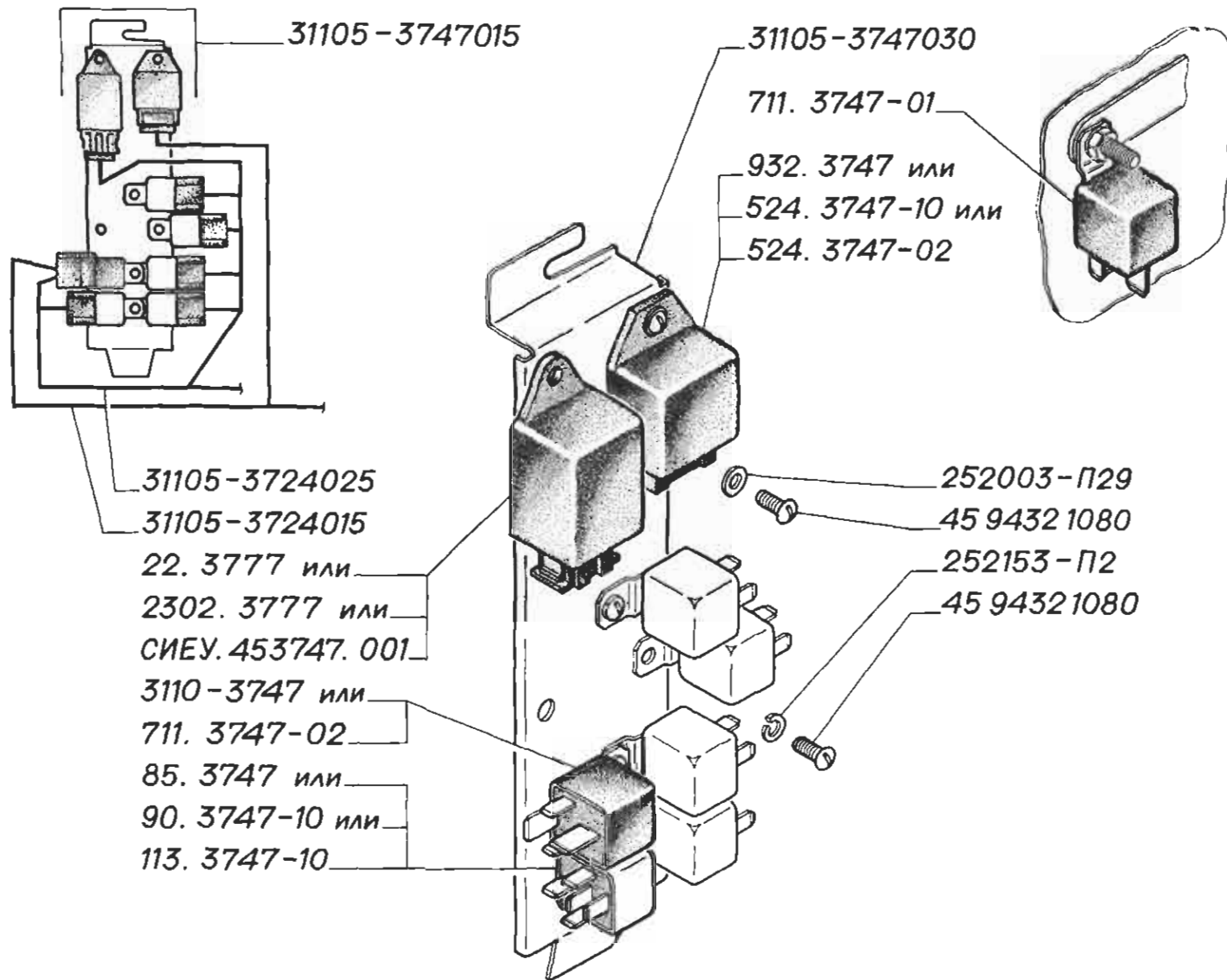


Рис. 20

**Рис. 21. Установка деталей крышки багажника**

Обозначение	Наименование	Кол-во на сб. единицу	Примечание
24-5206184-Б	Муфта окантовки	4	
3110-5401574	Облицовка боковины с орнаментом правая	1	На рис. не показана
3110-5401575	Облицовка боковины с орнаментом левая	1	
30-5601160	Буфер люка заднего крыла	1	
3102-5603014-02	Стекло окна задка с уплотнителем и окантовкой	1	
3102-5603015-02	Стекло окна задка со штуцерами	1	
24-5603018	Уплотнитель стекла окна задка	1	
24-5603070-Б	Окантовка окна задка верхняя	1	
24-5603072-Б	Окантовка боковая правая	1	
24-5603073-Б	Окантовка боковая левая	1	
24-5603076-Б	Окантовка нижняя	1	
3110-5604152-01	Орнамент крышки багажника	1	
3110-5604156-01	Индекс модели	1	
31105-5604170	Панель номерного знака	1	
13-8402194	Держатель	3	
3110-8413012-10	Крышка люка заднего крыла с петлей	1	
3102-8413380	Пружина крышки люка с осями	1	
3102-8413382	Пружина крышки люка	1	
3102-8413396	Ось пружины	2	
201418-П29	Болт М6х16	4	
206461-П29	Болт М6х14	2	
252037-П29	Шайба 6	6	
252133-П2	Шайба 5Т	2	
45 3114 9000	Болт М5х12	2	
45 9811 1254	Шайба 5	2	

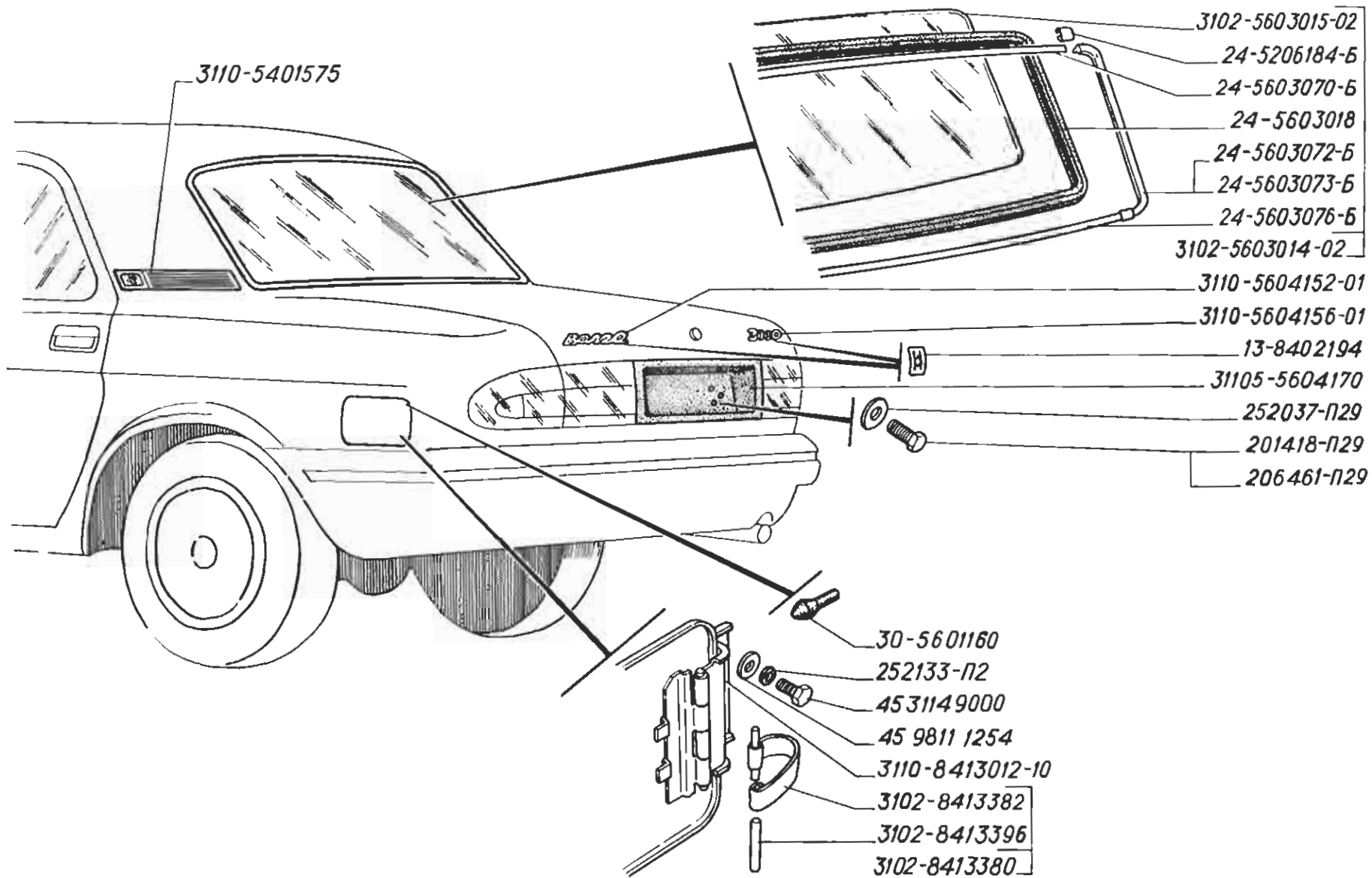


Рис. 21



**Рис. 22. Установка замка багажника**

Обозначение	Наименование	Кол-во на сб. единицу	Примечание
43022	Винт самонарезающий 4,2x22,22	2	
1-33543-X-2	Моторедуктор блокировки замка багажника	1	
3110-5606010-01	Замок багажника	1	
3105-5606068-01	Уплотнитель привода замка багажника	1	
3110-5606080-10	Защелка замка багажника	1	
31105-5606110	Привод замка багажника	1	
31105-5606416	Тяга моторедуктора замка багажника	1	
3110-5606424-10	Тяга замка багажника	1	
3110-5606456	Пластина для пломбирования	1	
201417-П29	Болт М6х14	2	
201420-П29	Болт М6х20	2	
201457-П29	Болт М8х22	2	
252037-П29	Шайба 6	4	
252134-П2	Шайба 6Т	4	
252135-П2	Шайба 8Т	2	

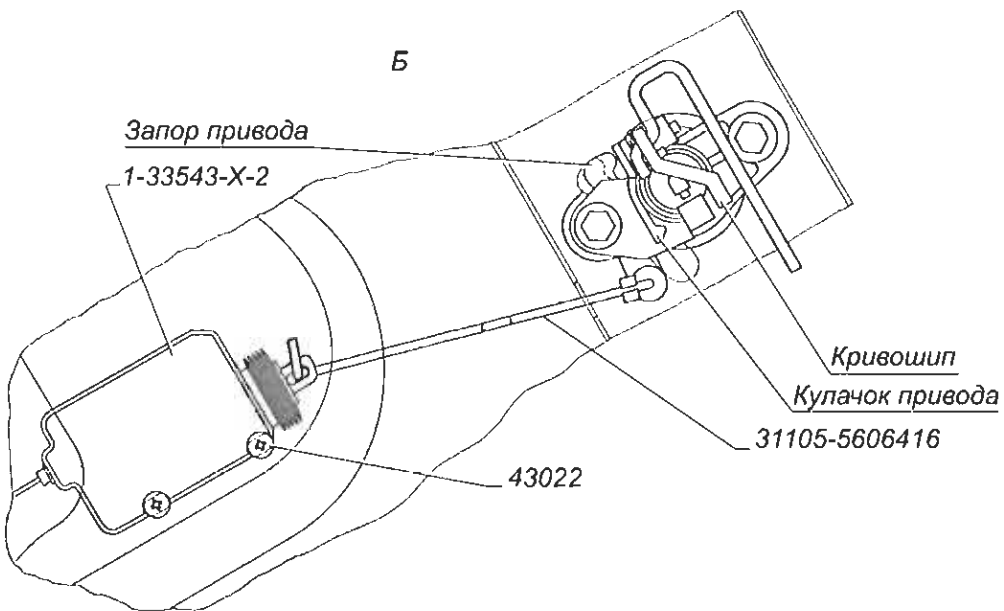
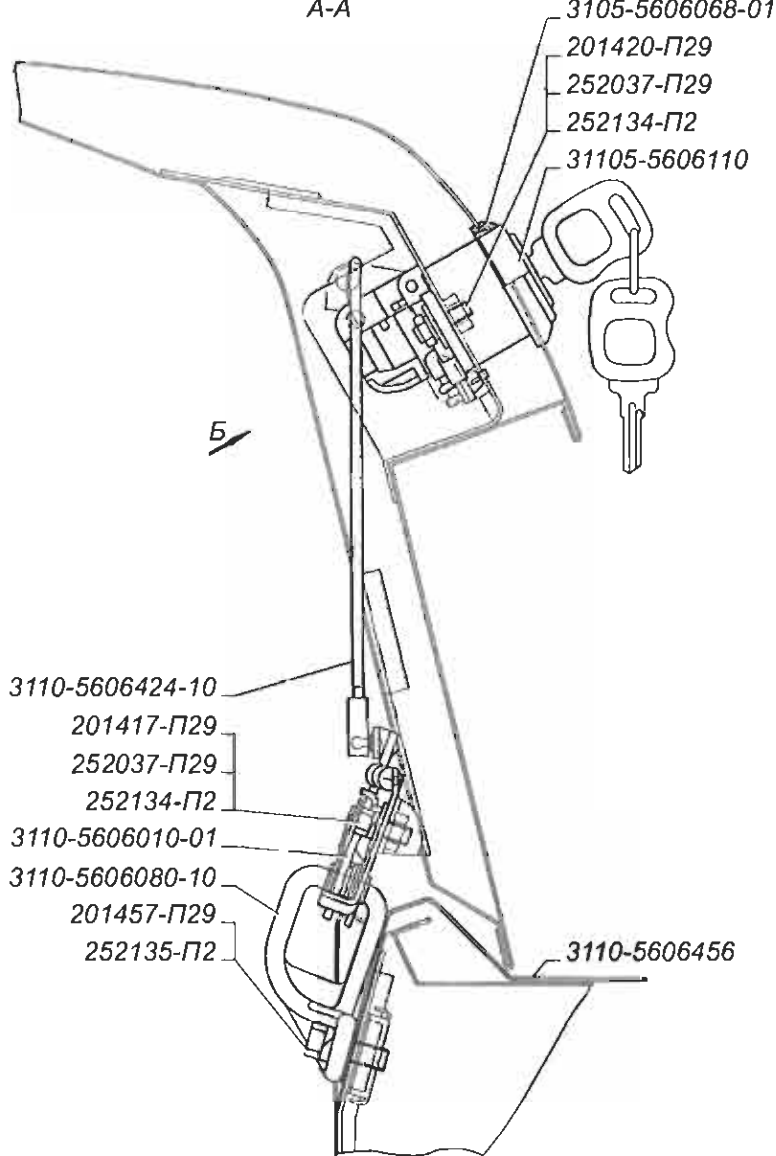
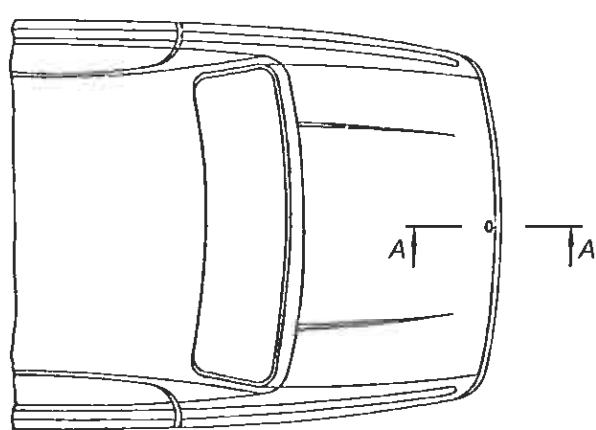


Рис. 22

**Рис. 23. Установка замков и приводов замков передних дверей**

Обозначение	Наименование	Кол-во на сб. единицу	Примечание
1-22361-X-0	Механизм замка двери рычажный левый с моторредуктором	1	
1-22362-X-0	Механизм замка двери рычажный правый с моторредуктором	1	На рис. не показан
1-34701-X-0	Механизм замка двери запорный правый	1	На рис. не показан
1-34702-X-0	Механизм замка двери запорный левый	1	
1-53067-X-0	Фиксатор замка	2	
23А-5303270	Зажим тяги	2	
3110-6105070	Тяга выключения замка передней двери	2	
24-10-6105074	Наконечник тяги	2	
3110-6105082	Привод замка внутренний с тягой правый	1	На рис. не показан
3110-6105083	Привод замка внутренний с тягой левый	1	
3110-6105090-10	Выключатель замка двери	2	
3110-6105102	Тяга правая	1	На рис. не показана
3110-6105103	Тяга левая	1	
2101-6105148	Наконечник тяги	2	
3110-6105150-10	Ручка передней двери наружная правая	1	На рис. не показана
3110-6105151-10	Ручка передней двери наружная левая	1	
3110-6105330-10	Тяга выключения привода замка правая	1	На рис. не показана
3110-6105331-10	Тяга выключения привода замка левая	1	
3110-6105350-10	Скоба крепления наружной ручки	2	
24-6105448	Виброгаситель выключения замка двери	2	
3110-6105522	Поводок кулачка с шаровым пальцем правый	1	На рис. не показан
3110-6105523	Поводок кулачка с шаровым пальцем левый	1	
3110-6106220	Прокладка под фиксатор двери	6 наиб. кол.	
45 3114 9066	Винт М8х25	8	

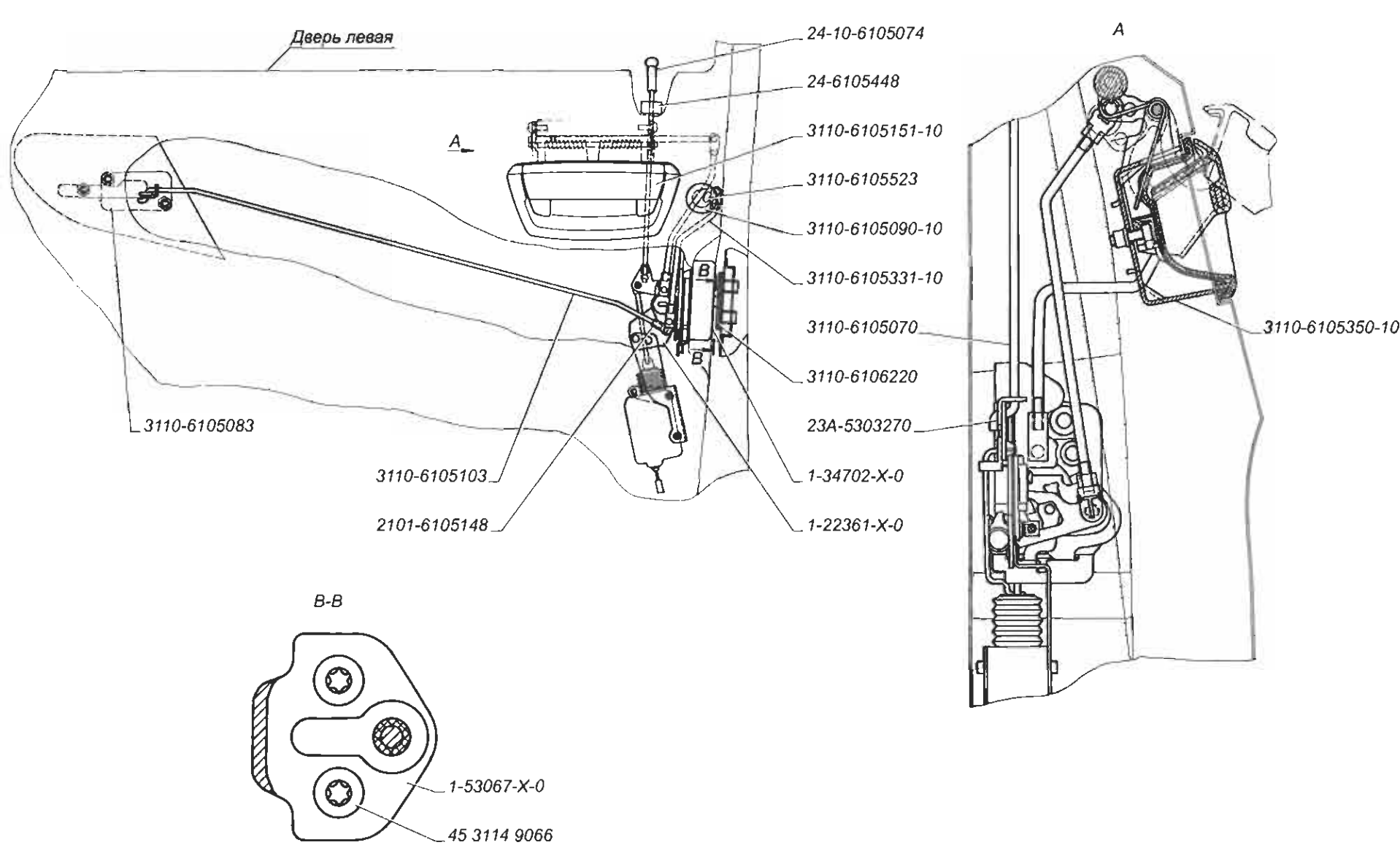


Рис. 23

**Рис. 24. Установка замков и приводов замков задних дверей**

Обозначение	Наименование	Кол-во на сб. единицу	Примечание
1-22363-X-0	Механизм замка двери рычажный левый с моторредуктором	1	
1-22364-X-0	Механизм замка двери рычажный правый с моторредуктором	1	На рис. не показан
1-34701-X-0	Механизм замка двери запорный правый	1	На рис. не показан
1-34702-X-0	Механизм замка двери запорный левый	1	
1-53067-X-0	Фиксатор замка	2	
24-10-6105074	Наконечник тяги выключения замка	2	
3110-6105082	Привод замка внутренний с тягой правый	1	На рис. не показан
3110-6105083	Привод замка внутренний с тягой левый	1	
3110-6105102	Тяга правая	1	На рис. не показана
3110-6105103	Тяга левая	1	
2101-6105148	Наконечник тяги	1	
3110-6105350-10	Скоба крепления наружной ручки	2	
24-6105442	Зажим тяги	2	
24-6105448	Виброгаситель выключения замка двери	2	
3110-6106220	Прокладка под фиксатор двери	6 наиб. кол-во	
3110-6205150	Ручка задней двери наружная правая	1	На рис. не показана
3110-6205151	Ручка задней двери наружная левая	1	
3110-6205508	Рычаг тяг выключения замка задней двери правый в сборе	1	На рис. не показан
3110-6205509	Рычаг тяг выключения замка задней двери левый в сборе	1	
224622-П29	Винт М6х10	8	
293226-П29	Шайба 6,5	4	
45 3114 9066	Винт М8х25	8	

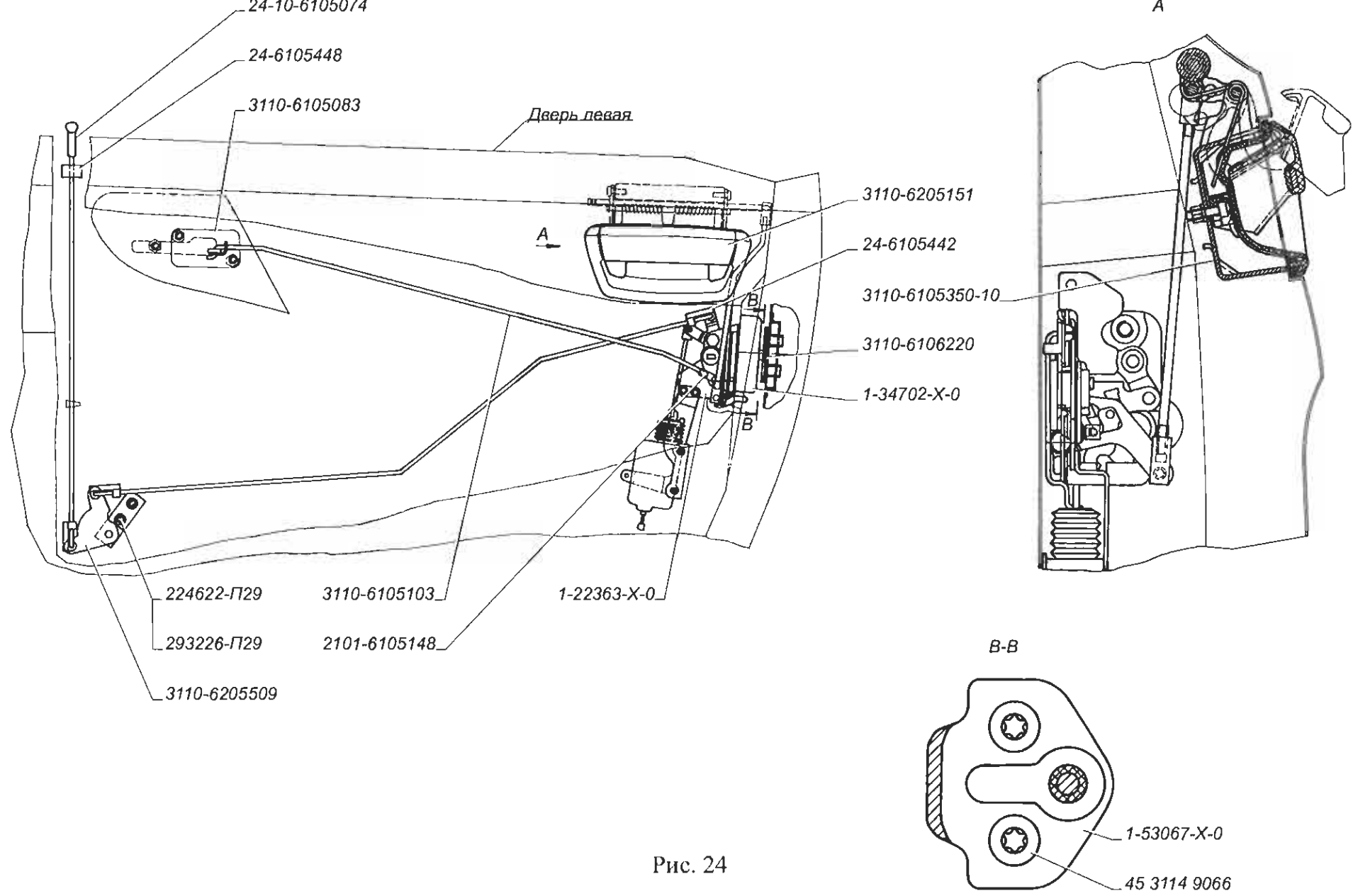


Рис. 24

**Рис. 25. Установка передних сидений**

Обозначение	Наименование	Кол-во на сб. единицу	Примечание
1	2	3	4
31105-6800010	Сиденье водителя	1	
или			
31105-6800010-01	Сиденье водителя	1	
или			
31105-6800010-02	Сиденье водителя	1	
3110-6800244-01	Облицовка сиденья водителя правая	1	На рис. не показана
3110-6800245-01	Облицовка сиденья водителя левая	1	
3110-6800260	Облицовка сиденья передняя	2	
3110-6800266	Заглушка облицовки	4	
31105-6803010	Подушка передних сидений	2	
или			
31105-6803010-01	Подушка передних сидений	2	
или			
31105-6803010-02	Подушка передних сидений	2	
31105-6805010	Спинка сиденья водителя	1	
или			
31105-6805010-01	Спинка сиденья водителя	1	
или			
31105-6805010-02	Спинка сиденья водителя	1	
3102-6805484-01	Болт шарнира	8	
3102-6805501	Ручка шарнира	2	
3102-6805504	Усилитель ручки шарнира	2	
3102-6805506	Заглушка ручки	2	
3102-6805509	Кольцо тормозное	2	
3102-6805513	Шайба стопорная	2	
31105-6808010	Подголовник передних сидений	2	
или			
31105-6808010-01	Подголовник передних сидений	2	
или			
31105-6808010-02	Подголовник передних сидений	2	
31105-6810010	Сиденье переднее	1	
или			
31105-6810010-01	Сиденье переднее	1	
или			
31105-6810010-02	Сиденье переднее	1	
3110-6810244-01	Облицовка переднего сиденья правая	1	На рис. не показана

<b>Рис. 25</b>			
1	2	3	4
3110-6810245-01	Облицовка переднего сиденья левая	1	
31105-6815010	Спинка переднего сиденья	1	
или			
31105-6815010-01	Спинка переднего сиденья	1	
или			
31105-6815010-02	Спинка переднего сиденья	1	
201417-П29	Болт М6х14	20	
222527-П29	Винт М6х20	4	
252004-П29	Шайба 6	12	
252137-П2	Шайба 12.ОТ	8	
252153-П2	Шайба 5Л	6	
252154-П2	Шайба 6Л	12	
290410-П29	Болт М5х20	6	
293334-П29	Шайба 11,5	8	
45 9811 1254	Шайба 5	4	



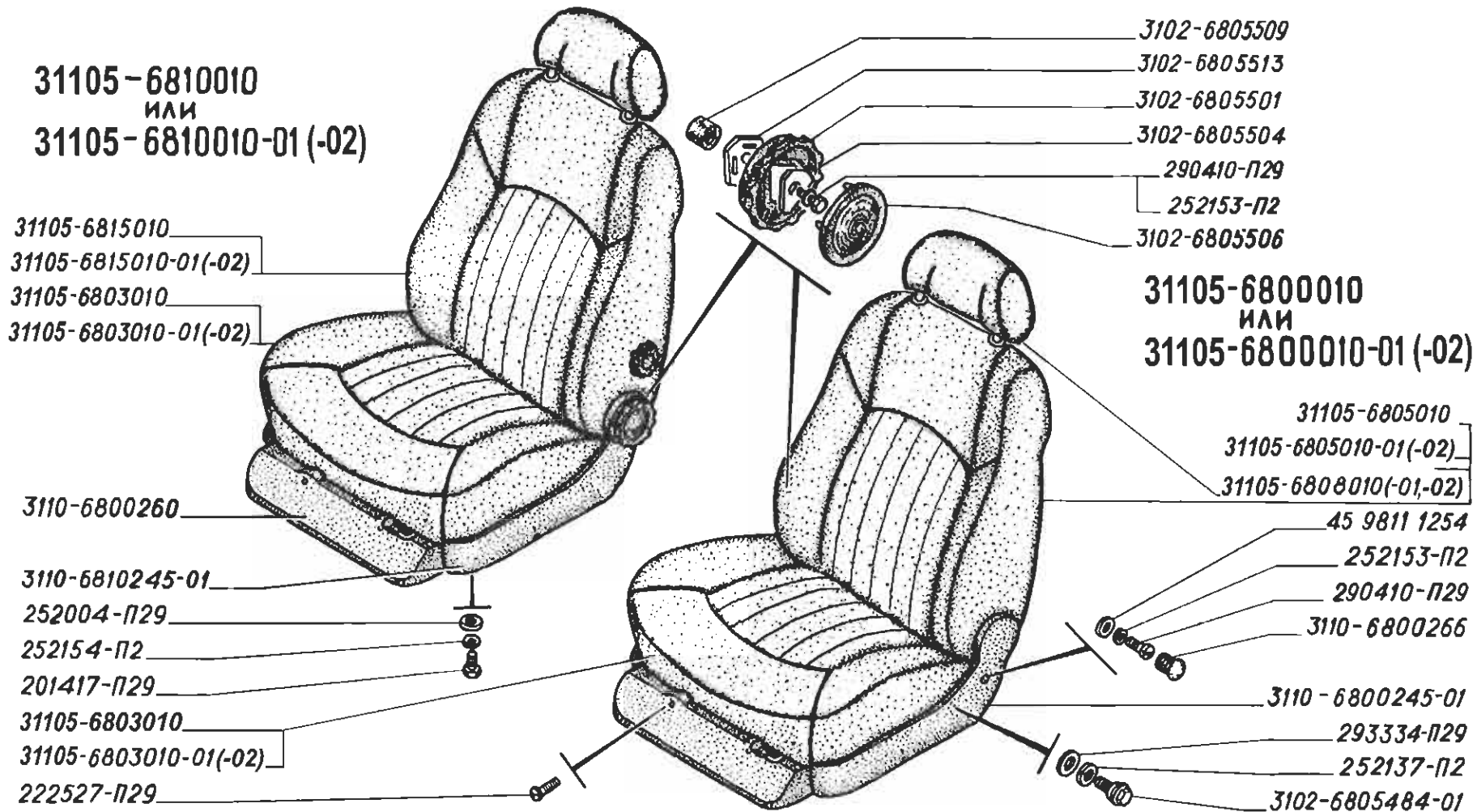


Рис. 25

**Рис. 26. Механизм регулирования передних сидений**

Обозначение	Наименование	Кол-во на сб. единицу	Примечание
3102-6800058	Стойка рамы	2	
3102-6800112-01	Кронштейн крепления сиденья передний верхний	2	
3102-6800116-10	Кронштейн крепления сиденья задний верхний	2	
3102-6800117-10	Кронштейн крепления сиденья задний верхний	2	
31105-6804008	Механизм регулирования сидений	2	
3102-6804010	Салазки механизма регулирования правые	2	
31105-6804011	Салазки механизма регулирования левые	2	
3102-6804058	Защелка салазок	2	
31105-6804062	Ось заглушки салазок	2	
24-6804063-01	Рукоятка фиксатора	2	
24-6804064	Пружина защелки	2	
31105-6804440	Рама механизма регулирования в сборе	2	
201420-П29	Болт М6х20	8	
201466-П29	Болт М8х45	4	
201505-П29	Болт М10х45	2	
250508-П29	Гайка М8	4	
250510-П29	Гайка М8	12	
250512-П29	Гайка М10	2	
250636-П29	Гайка М16х1,5	4	
252004-П29	Шайба 6	4	
252005-П29	Шайба 8	8	
252006-П29	Шайба 10	4	
252038-П29	Шайба 8	4	
252132-П2	Шайба 4	2	
252134-П2	Шайба 6Т	12	
252135-П2	Шайба 8Т	20	
252136-П2	Шайба 10.0Т	2	
290287-П29	Болт М4х14	2	
290617-П29	Болт М8х22	4	
293246-П29	Шайба 6,5	8	
293272-П29	Шайба 8,5	4	
45 9376 1119	Болт М8х20	4	

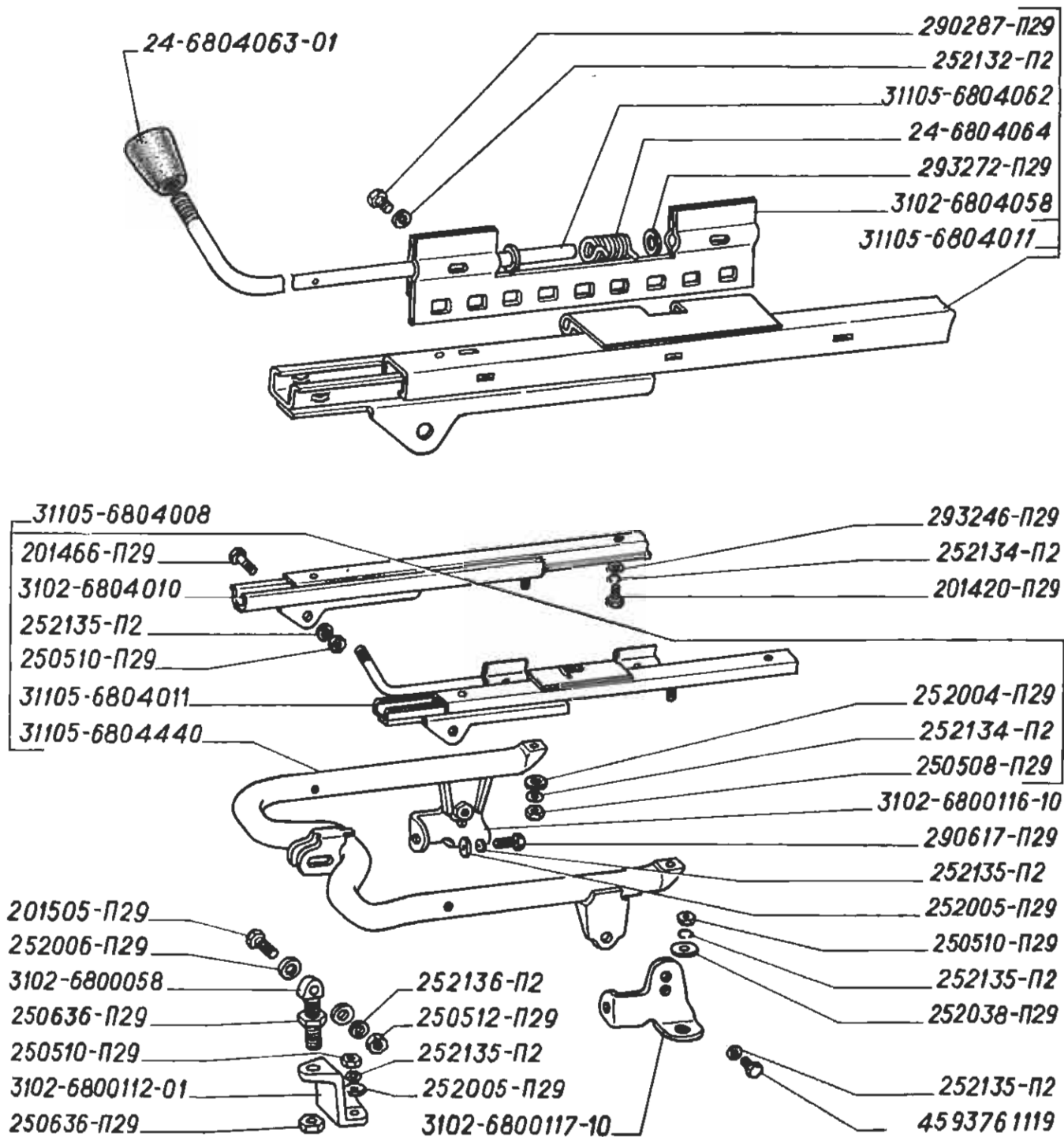


Рис. 26

**Рис. 27. Фильтр воздушный салона. Установка зеркал заднего вида:  
I - с механическим приводом; II - с электроприводом**

Обозначение	Наименование	Кол-во на сб. единицу	Примечание
ВФ 002	Фильтр воздушный системы вентиляции салона	1	
490-С-1944	Пластина крепления внутреннего зеркала заднего вида	1	
24-10-6103394	Накладка внутренняя правая	1	На рис. не показана
24-10-6103395	Накладка внутренняя левая	1	
13.8201010	Зеркало заднего вида внутреннее	1	
41.8201020	Зеркало заднего вида наружное правое	1	На рис. не показано
41.8201020-01	Зеркало заднего вида наружное правое (с электроприводом)	1	На рис. не показано
41.8201021	Зеркало заднего вида наружное левое	1	
41.8201021-01	Зеркало заднего вида наружное левое (с электроприводом)	1	
3110.8201266	Облицовка ручки	2	
3110.8201276-40	Накладка внутренняя правая	1	На рис. не показана
3110.8201277-40	Накладка внутренняя левая	1	
223048-П29	Винт М5х35	6	
233018-П29	Винт М4х25	2	

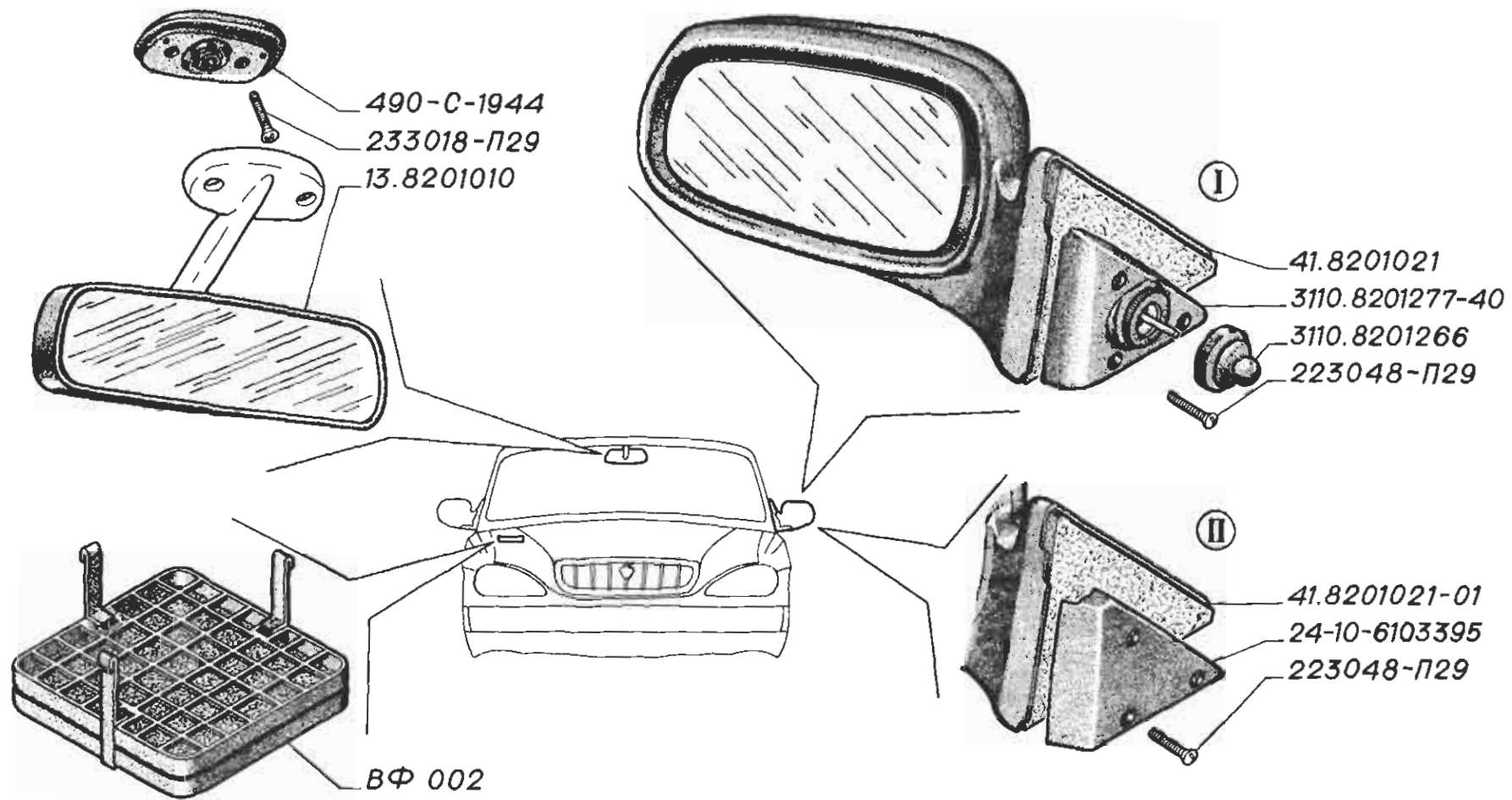


Рис. 27

**Рис. 28. Облицовка радиатора, капот, крылья**

Обозначение	Наименование	Кол-во на сб. единицу	Примечание
31029-3711037	Гайкодержатель с гайкой	8	
31105-8401110	Панель облицовки радиатора	1	
3110-8401384	Заводский знак	1	
31105-8401408	Брызговик облицовки радиатора	1	
31105-8402012	Капот	1	
13-8402194	Держатель декоративной накладки	2	
31105-8402254	Изоляция капота	1	
или			
31105-8402252	Изоляция капота	1	На рис. не показана
31029-8402400	Пистон крепления изоляции капота	15	
31029-8402402	Держатель пистона	15	
31105-8403012	Крыло правое	1	На рис. не показано
31105-8403013	Крыло левое	1	
31105-8403354	Щиток крыла правый	1	На рис. не показан
31105-8403355	Щиток крыла левый	1	
31105-8404332-10	Щиток арки заднего колеса правый	1	На рис. не показан
31105-8404333-10	Щиток арки заднего колеса левый	1	
103.16029-61	Винт М6х10	10	
201417-П29	Болт М6х14	10	
201455-П29	Болт М8х18	4	
201458-П29	Болт М8х25	2	
250508-П29	Гайка М6	15	
250512-П29	Гайка М10	2	
252016-П29	Шайба 14	2	
252037-П29	Шайба 6	8	
252038-П29	Шайба 8	6	
252039-П29	Шайба 10	2	
252135-П2	Шайба 8Т	6	
252156-П2	Шайба 10Л	2	
292665	Гайка	10	
293225-П29	Шайба 6,5	2	
293226-П29	Шайба 6,5	10	
45 3114 9051	Винт 4х18	10	
45 3114 9103	Шайба 4	10	

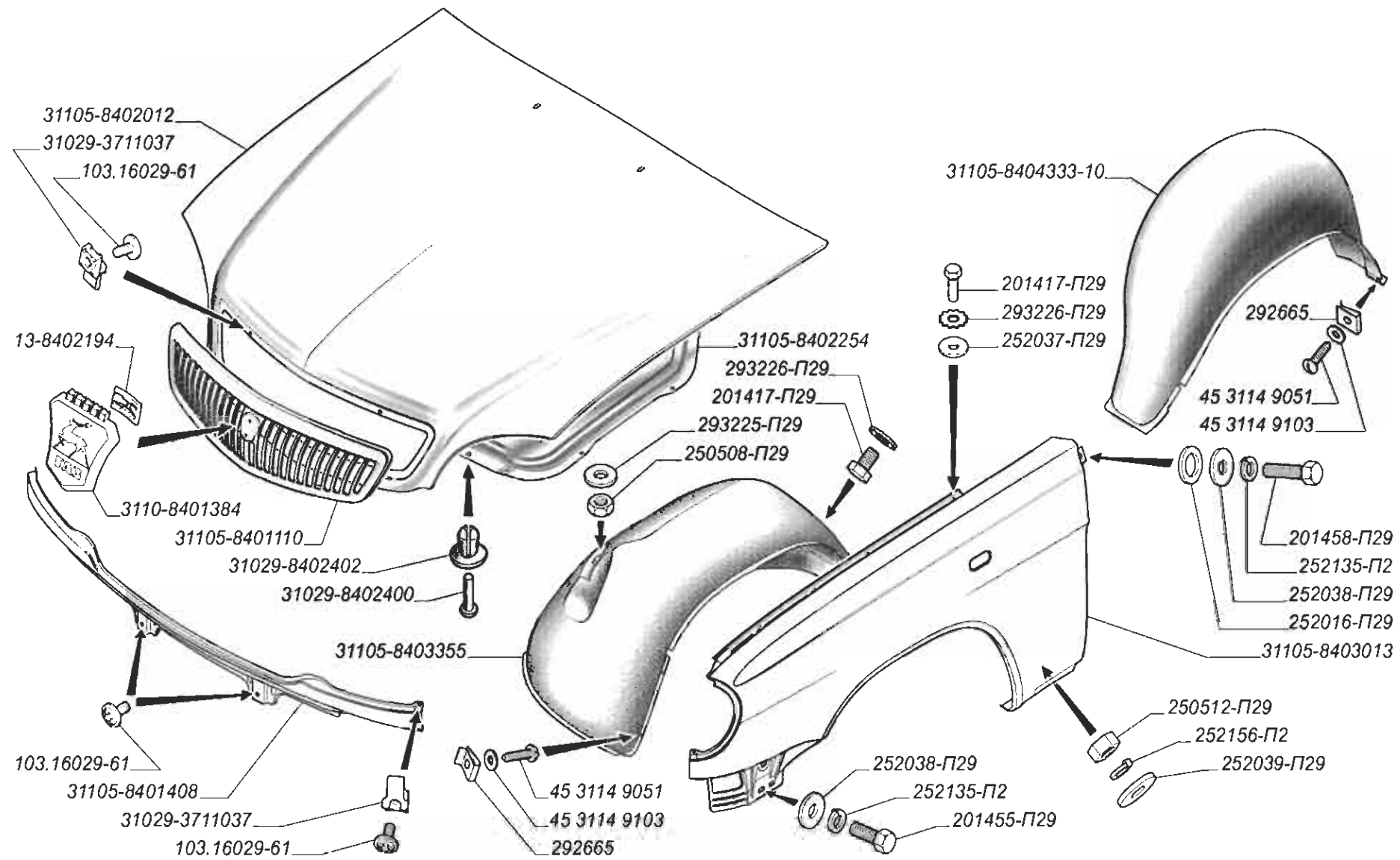


Рис. 28

**Рис. 29. Установка деталей замка и привода замка капота, уплотнитель и петли капота**

Обозначение	Наименование	Кол-во на сб. единицу	Примечание
1	2	3	4
24-1310290	Скоба крепления тяги	2	
21-5101582	Заглушка	1	
21М-5101824	Заглушка	6	
3302-5325400	Винт самонарезающий	2	
24-8402200	Уплотнитель капота задний	1	
31029-8402208	Буфер капота	4	
30-8402616	Пружина крючка-предохранителя	1	
30-8402624	Пружина штыря	1	
30-8402626	Фланец пружины	1	
24-8403384-02	Заглушка	2	
21-8406012-Б	Замок капота	1	
21-8406080	Штырь капота	1	
31105-8406100	Крючок-предохранитель капота	1	
3110-8406150-01	Привод замка капота	1	
3110-8406160	Кронштейн привода	1	
21-8406194	Скоба крепления оболочки тяги	1	
24-8406224-01	Втулка оболочки тяги	1	
31105-8406280	Тяга привода крючка-предохранителя	1	
3111-8406288	Ручка привода крючка-предохранителя	1	
3111-8406294	Ось ручки привода	1	
31105-8407012	Петля капота правая в сборе	1	На рис. не показана
31105-8407013	Петля капота левая в сборе	1	
31105-8407070	Пружина петли капота	2	
E24406	Болт с шестигранной головкой и фланцем резьбовыдавливающий Сп М6х12	2	
E24408	Болт с шестигранной головкой и фланцем резьбовыдавливающий Сп М6х16	4	
201416-П29	Болт М6х12	4	
201454-П29	Болт М8х16	12	
220109-П29	Винт М6х25	1	
224624-П29	Винт М6х14	3	
250634-П29	Гайка М14х1,5	1	



Рис. 29

1	2	3	4
252004-П29	Шайба 6	1	
252038-П29	Шайба 8	12	
252134-П2	Шайба 6Г	8	
252135-П2	Шайба 8Г	12	
290277-П29	Болт М4х8	1	
292655-П29	Гайка М4	1	
298318	Пистон	13	
353127	Пистон	4	

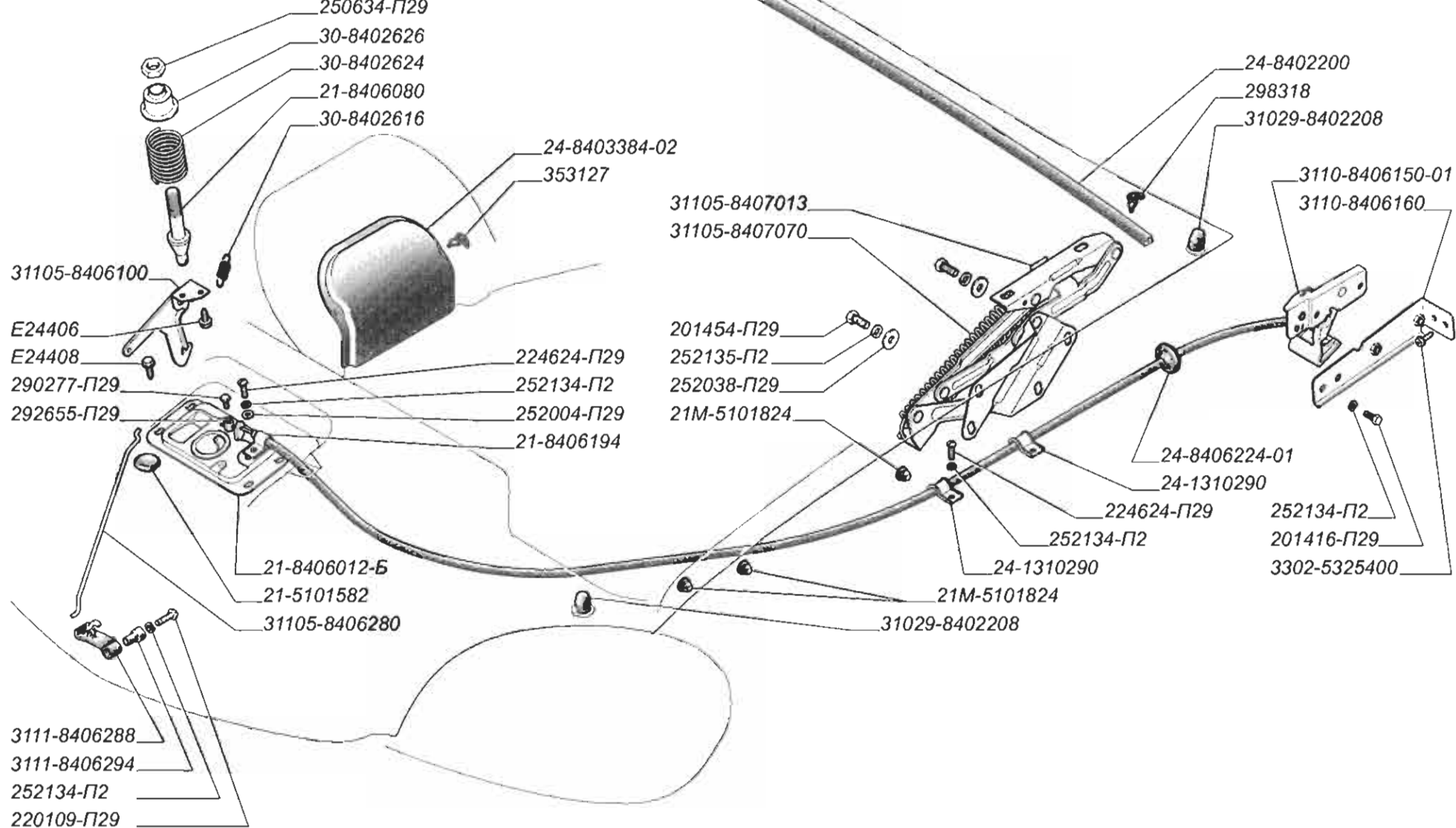


Рис. 29

### 3. Оригинальные детали и сборочные единицы непоказанные на иллюстрациях

Обозначение	Наименование	Кол-во	Примечание
3110-1000251-10	Двигатель полностью укомплектованный с коробкой передач	1	
40621.1000400-01	Двигатель ЗМЗ-40621А	1	
5WK91000	Датчик кислорода системы управления двигателем	1	
31105-2801566	Скоба буксирная	1	Вх. в комплект инструмента
31105-3101011	Колесо, вентиль и шина	5	
31105-3101015	Колесо 6,5Jx15 H2	5	
31105-3102010	Колпак колеса	4	
31105-5000012-101	Кузов (окрашенный и обитый)	1	
31105-5000014-101	Кузов (окрашенный)	1	
31105-5000016-101	Кузов (бондеризованный и грунтованный)	1	
31105-5325010	Панель приборов в сборе	1	
31105-5325010-20	Панель приборов в сборе	1	Для автомобилей с электроприводом наружных зеркал
77.3709000-03.07	Переключатель света задних противотуманных фонарей (77.3709-03.07)	1	
ЮМГИ.468324.044	Блок управления корректором фар БУК 44	1	